

Ausgabe **4**

8. Oktober 2016

www.tusbrake-fußball.de

TICKER

3 Heimspiele in Folge am WALKENFELD!

So., 09.10.16, 15 Uhr: TuS Sonneborn

So., 16.10.16, 15 Uhr: FC Donop-Voßheide

So., 23.10.16, 15 Uhr: SG Bentorf/Hohenh.

Lass`es doch BRINGEN!

Jetzt neu:
Die Klocke
Bestell-Hotline
0 52 61/7 70 30



Ihr Getränke BRING Service

Einfach anrufen
und bestellen!

Jetzt mit Bonus
System!

Leergut-
Mitnahme
Service

Für Ihre Party:
Miet-Service
der Klocke Profi-
Ausstattung!

Wir nennen Ihnen
die Klocke
Preisangebote!

Ihr Getränke BRING Service
mit den überzeugenden Kundenvorteil!
Sparen Sie sich Ihre Zeit für den
Trink-Genuss.
Bequemer geht's nicht!

- Einfach anrufen und bestellen
- Zuverlässige Anlieferung durch unsere freundlichen Verkaufsfahrer
- Wir bringen es bis ins Haus, Büro, in die Praxis, in die Kanzlei...
- Leergut-Mitnahme-Service
- Unser gesamtes Sortiment steht zur Auswahl, vom Saft bis zum Bier, vom Wasser bis zum Wein

...und alles für einen äußerst geringen Service-Preis.
Dafür tragen Sie keine Kiste!

Salon **Marion**

Damen- und Herrensalon

...und Sie sind immer gut in Form...

Braker Mitte 36
32657 Lemgo
Tel.: 05261-8581
Inh. Marion Broschwig

Hallo liebe Sportsfreundinnen und -freunde,

heute mal ein paar Zeilen zu der jetzigen Situation der 1.Senioren-Mannschaft.

Hätte man mir gesagt, dass wir nach ca. 1/3 Serie im Tabellenkeller stehen würde, hätte ich den Leuten einen Vogel gezeigt.

Die Vorbereitung auf die Serie hat uns alle froh gestimmt. Da war Beteiligung am Training sowie Spaß dabei, auch wenn es mal Schweißtreibende Einheiten gab. Toll gestartet gegen Kirchheide. Leider bekommen wir keine Kontinuität in die Mannschaft.

Immer wieder kehrt der Schlendrian zwecks Trainingsbeteiligung ein, aber was eigentlich noch Schlimmer ist, sind die dummen und völlig überflüssigen roten Karten. Jeden Sonntag immer wieder eine andere Mannschaft, so dass das "Einspielen" natürlich immer schwerer fällt. Das zeigte sich gerade gegen Oerlinghausen. Man hätte fast den sicher geglaubten Sieg aus der Hand gegeben.

Gegen Lürdissen hat man dann gekämpft und mit ein wenig Glück, hätte man sogar einen Punkt mitgenommen, wenn es nicht die Nachspielzeit gegeben hätte.

So stand man mit leeren Händen da.

Ich hoffe, dass jetzt mal ein Ruck durch die Mannschaft geht. Das mal Privates für den sportlichen Erfolg hinten ansteht.

Gegen Sonneborn und Voßheide erwarten wir eine kämpfende, grelle Truppe, die uns Zuschauer oder auch alle Helfer am Sonntag mal mit Siegen belohnt.

Unsere Reserve ist ganz gut dabei. Nach dem Startprogramm kann man mit der Tabellsituation eigentlich zufrieden sein.

Aber auch hier gilt "Trainingsfleiß" zahlt sich in Siegen aus. Und so sollte man gegen Tabellennachbarn jetzt punkten um einigermaßen Entspannt in die Winterserie zu gehen.

Wir vom Vorstand wünschen Andreas und Ingo jetzt verletzungsfreie Wochen, um das schwere Restprogramm zu bewältigen.

Toll imponiert mir unsere 3.Mannschaft um "Trainer Björn Menze". Hat er es doch mit Hilfe aller Beteiligten geschafft, eine schlagkräftige Truppe auf die Beine zu stellen. Jetzt schon befinden sie sich auf einen Einstelligen Tabellenplatz mit Luft nach oben.

Auch die vermeintlichen Barrieren zwischen 2. und 3. Mannschaft haben sich sehr positiv entwickelt.

Toll, weiter so

Auch heute gilt mein Dank wieder allen Ehrenamtlichen Helfern die unermüdlich Woche für Woche Speisen und Getränke kredenzen, sodass sich alle auf unserer Sportanlage wohlfühlen.

euer Abteilungsleiter

Dirk Pielemeier



Linnenbecker

Sporthaus/Versammlungsraum:

Wie wahrscheinlich schon alle mitbekommen haben, wurde unser Versammlungsraum neu gestrichen. Fenster wurden neu lackiert sowie aktuelle Beleuchtungstechnik und einen Flächenvorhang angebracht. Hier gilt unser Dank der "Gebäudewirtschaft von der Stadt Lemgo" in Vertretung durch Frau Visser. Alles wurde problemlos durchgeführt.

Das ganz besondere Schmankerl aber, ist unsere neue Küche. Aus vielen Einzelteilen hat unser "Roland Kammbach" zusammen mit Ulli Kaufmann eine kompakte Einheit zelebriert, um positive Abende, Sitzungen und dergleichen zu erleben.

In diesen Zusammenhang, möchte ich mich bei den beiden für den unermüdlichen Einsatz und so manchen Stunden, bedanken.

Damit dieser Raum auch weiterhin "einer Wohlfühloase gleicht", wünschen sich die beiden nichts sehnlicher als ein wenig Ordnung und Sauberkeit .

euer Abteilungsleiter
Dirk Pielemeier

Badespaß in Lemgo



EauLe

Freizeitbad • AquaSports • Saunaland
der Stadtwerke Lemgo GmbH • Pagenhelle 14
32657 Lemgo • ☎ 05261 255-224 • www.eaule.de
Der STADTBUS bringt Sie hin (Linie 2, Halt: Eau-Le).



Fahrschule Helmut Kollak

Braker Mitte 19 u. Breite Str. 58

32657 Lemgo

0179 777 5510

www.fahrschule-kollak.de

FOTO  **Zeugner**

Mittelstraße 65
32657 Lemgo
Tel. 0 52 61 - 36 16

www.foto-zeugner.de

Bilder mal anders sehen.

VORSCHAU 1. MANNSCHAFT

Vorschau auf die drei Heimspiele gegen TuS Sonneborn, FC Donop-Voßheide und SG Bentorf-Hohenhausen

Nach dem unglücklich verlorenen Spiel gegen Lüerdissen gibt es drei Heimspiele in Folge, weil Donop-Voßheide um einen Heimspieltausch gebeten hat. Zwei dieser Begegnungen sind 6-Punkte-Spiele. Denn Sonneborn und Donop-Voßheide sind Tabellennachbarn, gegen die unbedingt gepunktet werden muss. Bentorf-Hohenhausen spielt mit einigem Erfolg oben mit, obwohl sie nach der Fusion noch nicht aufsteigen können.

Sonneborn hat auf fremden Plätzen noch kein Spiel gewonnen. Das muss unbedingt so bleiben. In den vergangenen Jahren war es oft so, dass die Sonneborner gegen Brake den stärkeren Biss hatten und sich am Ende durchsetzten. Das muss diesmal anders werden.

Die Braker Mannschaft muss ihr eigenes Spiel durchdrücken, wobei die taktischen Anweisungen unbedingt umgesetzt werden müssen. Es muss von allen über volle 90 Minuten der Wille erkennbar sein, im Teamwork die Punkte einzufahren.

Das Gleiche muss für das Spiel gegen Donop-Voßheide gelten. Die Ergebnisse von Donop-Voßheide sind sehr wechselhaft. Genau wie Brake haben sie inzwischen 10 Punkte geholt. Immerhin haben sie Leopoldshöhe und Lipperreihe geschlagen, was garnicht unbedingt zu erwarten war. Also, eine schwer auszurechnende Mannschaft, die aber mit einiger Konzentration auf jeden Fall zu schlagen ist.

Schwerer wird's gegen den noch jungen Fusionsverein SG Bentorf-Hohenhausen. Sie haben als Tabellenvierter schon 19 Punkte auf ihrem Konto. Und – das ist bekannt – sie haben einen gefährlichen Sturm. Offensichtlich sind sie allerdings in der Abwehr durchaus verwundbar. Kurz und gut, eine Leistung wie gegen Asemissen kann auch in diesem Spiel wichtige Punkte bringen.



mobene Wärmekonto: Fair und bequem



Mit dem mobene Wärmekonto bietet wir Ihnen alternativ zur Einmalzahlung eine moderne und komfortable Zahlungsvariante für Ihren Heizölkauf. Dabei liefern wir pünktlich und zuverlässig Ihren Heizölvorrat, und Sie zahlen in bequemen monatlichen Teilbeträgen ohne jeden Aufpreis. Rufen Sie uns einfach an, wir erstellen Ihnen gerne ein individuelles und unverbindliches Angebot.

0800 1761761 (kostenfrei)

www.mobene.de

TORSCHÜTZEN

1. Vladimir Federau	2. Mannschaft	5
2. Johannes Broll	1. Mannschaft	4
Maik Lappenbusch	3. Mannschaft	4
3. Mikel Schleif	2. Mannschaft	3
4. Albert Schulz	1. Mannschaft	2
Mehmet Tufan	1. Mannschaft	2
Eric Menze	2. Mannschaft	2
Viktor Federau	3. Mannschaft	2
Daniel Mellies	3. Mannschaft	2
Viktor Mantay	3. Mannschaft	2



Sie wollen beim Sport aufs Ganze gehen und dabei abgesichert sein.

Wenn Sie Sport treiben und Ihr Leben aktiv gestalten, kann schon ein kleiner Ausrutscher weit reichende Folgen haben. AXA bietet Ihnen als Sportler genau die richtige Absicherung. Zum Beispiel mit maßgeschneiderten Angeboten für die Haftpflicht-, Unfall- oder Krankenversicherung. Aber auch Ihre finanzielle Gesamtsituation behalten wir im Auge und beraten Sie in allen Fragen zu Versicherungen, Vorsorge und Kapitalanlagen.

Reden Sie mit uns. Wir beraten Sie gern.

Maßstäbe / neu definiert 



AXA Generalvertretung **Volker Weiss**
Hamelner Str. 7, 32657 Lemgo
Tel.: 05261 17384, Mobil: 0171 3261377
volker.weiss@axa.de



TABELLE KREISLIGA A

1. TuS Asemissen	10	8	1	1	38 : 11	27	25
2. TBV Lemgo II	10	7	2	1	36 : 19	17	23
3. TuS Lipperreihe	10	6	2	2	27 : 16	11	20
4. SG Bentorf-Hohenhausen	10	6	1	3	26 : 18	8	19
5. SG Hörstmar-Lieme	10	6	1	3	19 : 12	7	19
6. VfL Lüerdissen	10	5	3	2	17 : 12	5	18
7. TSV Kirchheide	10	3	3	4	14 : 18	-4	12
8. TuS Leopoldshöhe	10	3	2	5	21 : 21	0	11
9. TuS Helpup	10	3	2	5	23 : 26	-3	11
10. TuS Sonneborn	10	3	2	5	16 : 26	-10	11
11. SV Wüsten	10	3	2	5	16 : 28	-12	11
12. FC Donop-Voßheide	10	3	1	6	16 : 21	-5	10
13. TuS Brake	10	3	1	6	13 : 18	-5	10
14. TuS Lüdenhausen	10	3	1	6	14 : 23	-9	10
15. FC SSW	10	3	0	7	11 : 33	-22	9
16. TSV Oerlinghausen II	10	2	2	6	18 : 23	-5	8

W HiFi · Video · TV · Service
WIEMANN

Inh. Reineking & Stoffels oHG

Hamelnerstr.4 - 32694 Dörentrup
Telefon 05265/552
Telefax 05265/99175

EURONICS
Ihr Servicepartner vor Ort !

radiowiemann-doerentrup@gmx.de
www.euronics-wiemann.de

Statt langer Wege, Beratung vor Ort !

SPIELPLAN DER 1. MANNSCHAFT

1.	So, 14.08. 15:00	Kirchheide	vs.	Brake	0 : 1
2.	So, 21.08. 15:00	Brake	vs.	Lipperreihe	0 : 2
3.	So, 28.08. 15:00	Hör/Lie	vs.	Brake	2 : 0
4.	So, 04.09. 15:00	Brake	vs.	Wüsten	0 : 1
5.	Do, 08.09. 19:00	Helpup	vs.	Brake	3 : 2
6.	So, 11.09. 15:00	Brake	vs.	Asemissen	3 : 2
7.	Do, 15.09. 19:00	Lüdenhausen	vs.	Brake	1 : 1
8.	So, 18.09. 15:00	Brake	vs.	FC SSW	1 : 2
9.	So, 25.09. 15:00	Brake	vs.	Oerlinghausen	4 : 3
10.	So, 02.10. 15:00	Lüerdissen	vs.	Brake	2 : 1
11.	So, 09.10. 15:00	Brake	vs.	Sonneborn	
12.	So, 16.10. 15:00	Don-Voß	vs.	Brake	
13.	So, 23.10. 15:00	Brake	vs.	Ben/Hoh	
14.	So, 30.10. 15:00	Leopoldshöhe	vs.	Brake	
15.	So, 06.11. 14:30	Brake	vs.	TBV Lemgo II	
16.	So, 13.11. 14:30	Brake	vs.	Kirchheide	
17.	So, 27.11. 14:30	Lipperreihe	vs.	Brake	
18.	So, 12.03. 15:00	Brake	vs.	Hör/Lie	
19.	So, 19.03. 15:00	Wüsten	vs.	Brake	
20.	So, 26.03. 15:00	Brake	vs.	Helpup	
21.	So, 02.04. 15:00	Asemissen	vs.	Brake	
22.	So, 09.04. 15:00	Brake	vs.	Lüdenhausen	
23.	So, 23.04. 15:00	FC SSW	vs.	Brake	
24.	So, 30.04. 15:00	Oerlinghausen	vs.	Brake	
25.	So, 07.05. 15:00	Brake	vs.	Lüerdissen	
26.	So, 14.05. 15:00	Sonneborn	vs.	Brake	
27.	So, 21.05. 15:00	Brake	vs.	Don-Voß	
28.	So, 28.05. 15:00	Ben/Hoh	vs.	Brake	
29.	Mo, 05.06. 15:00	Brake	vs.	Leopoldshöhe	
30.	So, 11.06. 15:00	TBV Lemgo II	vs.	Brake	

SPIELTAGE KREISLIGA A

11. Spieltag	Heim		Gast	Tore
Do, 06.10. 19:00	Lüdenhausen	vs.	Don-Voß	- :-
So, 09.10. 13:00	Oerlinghausen II	vs.	Lüerdissen	- :-
So, 09.10. 15:00	FC SSW	vs.	Lipperreihe	- :-
	Hör/Lie	vs.	Kirchheide	- :-
	Brake	vs.	Sonneborn	- :-
	Asemissen	vs.	Ben/Hoh	- :-
	Helpup	vs.	Leopoldshöhe	- :-
	Wüsten	vs.	TBV Lemgo II	- :-
12. Spieltag	Heim		Gast	Tore
So, 16.10. 13:00	TBV Lemgo II	vs.	Helpup	- :-
So, 16.10. 15:00	Sonneborn	vs.	Oerlinghausen II	- :-
	Lüerdissen	vs.	FC SSW	- :-
	Lipperreihe	vs.	Hör/Lie	- :-
	Kirchheide	vs.	Wüsten	- :-
	Leopoldshöhe	vs.	Asemissen	- :-
	Ben/Hoh	vs.	Lüdenhausen	- :-
	Don-Voß	vs.	Brake	- :-
13. Spieltag	Heim		Gast	Tore
So, 23.10. 13:00	Oerlinghausen II	vs.	Don-Voß	- :-
So, 23.10. 15:00	FC SSW	vs.	Hör/Lie	- :-
	Lüerdissen	vs.	Sonneborn	- :-
	Brake	vs.	Ben/Hoh	- :-
	Lüdenhausen	vs.	Leopoldshöhe	- :-
	Asemissen	vs.	TBV Lemgo II	- :-
	Helpup	vs.	Kirchheide	- :-
	Wüsten	vs.	Lipperreihe	- :-

/// /// /// /// /// SPIELANALYSEN 1. MANNSCHAFT

Was war das denn ? - TuS Brake – FC Schwelentrup-Spork/Wendinghausen

..... jedenfalls kein gutes Fußballspiel, was unsere Erste gegen den Tabellenletzten aus Schwelentrup/Spork-Wendinghausen abgeliefert hat. 1 : 2 verloren und auf den vorletzten Tabellenplatz abgerutscht. Wie kann man so unterschiedlich spielen? Gegen den Tabellenführer Asemissen mit Willenskraft und Laufbereitschaft und kontrolliertem Passspiel. Und gegen Schwelentrup nichts mehr davon.

Gegen Schwelentrup unkonzentriert mit einfachsten Stockfehlern, kein Zusammenspiel, sondern ein Gepöhle mit meistens hohen Bällen oder halbherzig schwachen Pässen und orientierungsloser Raumaufteilung. Das Mittelfeld als Block war praktisch garnicht vorhanden. Mit Einzeldribblings lief man direkt in die Gegner hinein und war den Ball wieder los. Wenn zudem jeder erst eine Reaktionssekunde braucht, bis er zu laufen beginnt, dann summiert sich das und man läuft nur noch hinterher.

Siemens
GERÜSTBAU GmbH

Gerade noch einmal gut gegangen - TuS Brake – TSV Oerlinghausen II
Hauptsache drei Punkte gegen Oerlinghausen II geholt und den Anschluss an das Mittelfeld geschafft mit dem Siegtor in der 91. Minute. Die Erste hat es im Staub des Tennenplatzes spannend gemacht. Bis zur 60. Minute hatte Brake alles im Griff. Die Mannschaft wollte sicher einiges gut machen und führte bis dahin sicher mit 2 : 0. Oerlinghausen konnte dann allerdings mit einem eher harmlosen Schuss den Anschlusstreffer erzielen. Bevor sich allzu viel Unsicherheit breit machen konnte, erzielte Mehmet Tufan nach einer Freistoßhereingabe von rechts das 3 : 1.



Damit schien alles klar zu sein, zumal Oerlinghausen danach zwei Spieler mit gelb-roten Karten verlor. Aber es war unfassbar, nach groben Unkonzentriertheiten konnte Oerlinghausen mit acht Feldspielern zwei Tore schießen. Mühsam nur riss sich die Mannschaft dann noch einmal zusammen. Auch dann wurde Oerlinghausen nicht etwa ausgespielt, sondern mit einem erneuten Freistoß von rechts köpfte wieder Mehmet Tufan in der Nachspielzeit das Siegtor. Noch mal gut gegangen. Auch wenn nach der peinlichen Darbietung gegen Schwelentrup/Spork-Wendlinghausen der Wille, sich durchzusetzen, wieder erkennbar war, gibt es spielerisch weiter einiges zu verbessern. Auch von Torwart Muhammed Eyigün muss mehr Sicherheit ausgehen. Training hilft.



Terrassenüberdachungen



Wintergärten



Glashäuser



Glasfaltwände

Eigene Lebens(t)räume realisieren

Mit Firma Thomas Streit Zuhause ein neues Wohlgefühl entwickeln

Lemgo (ur). Ganz gleich, ob Neubau oder Modernisierung – die Thomas Streit GmbH & Co.KG realisiert Lebens(t)räume, die ein Höchstmaß an Sicherheit und Geborgenheit bieten: von Fenstern und Türen, die den neuesten Energiestandards und Einbruchschutzklassen entsprechen bis zu Wintergärten und Glasfaltanlagen, die Licht und Weite in das Haus bringen.

Auch die Terrasse oder der Balkon werden dank Terrassenüberdachung, Glashauser oder Markise zu einer Wohlfühloase. Denn was tun, wenn man eine Party auf der Terrasse feiern möchte, und es regnet? Was tun, wenn man auch im Winter die Natur nahezu unmittelbar genießen möchte? Über Möglichkeiten und Wege informiert die Firma Thomas Streit GmbH & Co.KG kompetent und umfassend. Gerade dauerhafte Terrassenüberdachungen sind eine gute Möglichkeit, wenn man wetterunabhängig draußen sitzen möchte, seine Gartenmöbel und –auflagen draußen lassen will oder einfach mal eine Grillparty feiern möchte, ohne vorher den Wetterbericht hören zu müssen. Aus Aluminium oder Stahl, schlicht oder mit Dachüberstand, mit Beschattung und ohne, sind die Überdachungen sukzessive erweiterbar, so dass auch eine nachträgliche Ausstattung mit Windschutz kein Problem darstellt. In jeder Größe und Farbe zu haben, kann man sie selbstverständlich auch mit Licht und Heizstrahlern ausgestattet erhalten, so dass einem romantischen Abend auch an einem kühleren Herbsttag nichts mehr im Wege steht. Als Partner der Firmen Solarlux,

Schüco und Klüber bietet die Firma Streit jede erdenkliche Möglichkeit, sich zuhause wie im Urlaub zu fühlen. Diese Möglichkeit bieten auch Wintergärten aus Aluminium oder Aluminium-Holz in der »in sich geschlossenen« Version. Eine Variante ist der Wintergarten aus Schiebeelementen, so dass man im Sommer »im Freien« sitzen kann, sich im Winter aber dank der kompletten Isolierung mit Heizung, Belüftung und Beschattung nicht im Kalten aufhalten muss.

Die Beratung in der Ausstellung der Firma Streit bietet jedoch nicht nur Informationen über Terrassenüberdachung und Wintergärten, sondern auch über Sonnenschutz in Form von Markisen, Sonnenschirm, Sonnensegel oder Außenraffstore, Türen und Fenster sowie Geländer und Vordächer. Und wer das dann noch nicht genügt, der kann selbstverständlich auch einen vollkommen unverbindlichen Vor-Ort-Termin bei sich zu Hause vereinbaren.

Für den optimalen Komfort muss sich der Kunde, wenn er sich entschieden hat, im Nachgang um nichts mehr kümmern. Neben der Planung und der Ausführung stellt die Firma Streit nicht nur den Bauantrag, sondern auch für die Anschlussgewerke wird mit qualifizierten und verlässlichen Partnern zusammen gearbeitet. Alle Produkte werden von eigenen fachlich versierten Monteuren sorgfältig montiert und auf Wunsch auch gerne regelmäßig gewartet. Um das Angebot abzurunden, finden Besucher in der Ausstellung für den optimalen Wohlgefühlfaktor im neugestalteten Zuhause viele edle und außergewöhnliche Accessoires für den Innen- und Außenbereich.

AUCH SAMSTAGS GEÖFFNET
10.00 - 13.00 Uhr. Wir beraten Sie gern.
BESUCHEN SIE UNSERE
1.000 m² GROSSE AUSSTELLUNG!



Fenster + Rollläden



Türen



Sonnenschutz



Außenraffstore

Ärgerliche Last Minute Niederlage

Die Vorzeichen für das schwere Auswärtsspiel gegen die ambitionierte Mannschaft vom VFL Lüerdissen konnten viel schlechter nicht sein. Mit Oliver Isaak, Fabian Schnittger, Mehmet Tufan, Sören Pieper und Albert Schulz fehlten im Vergleich zu letzter Woche ganze 5 Stammspieler. Da war das ganze Improvisationstalent von Andreas Ridder gefragt, der mit Viktor Mantay und Felix Bierhenke wieder Spieler aus der Zweiten hochziehen musste.

Zur Überraschung aller schien die Jungs das alles wenig zu beeindrucken und kamen bestens in die Partie. Gleich die erste Ecke saß, den Abpraller eines Eckballs nahm Debütant Felix Bierhenke aus 20 Meter direkt und traf nach 10 Minuten zum 1-0. Den vielen Umstellungen zu folge hatte Lüerdissen natürlich den höheren Spielanteil, so dass die erste Unaufmerksamkeit in der Defensive gleich bestraft wurde. Doch den Kampfgeist hatte man dadurch nicht verloren und spielte weiterhin eine sehr ordentliche Partie. Mit dem Halbzeitpfiff hatte Dennis Vogel noch eine Rießenchance auf dem Schlappen, als Mantay nach starker vorarbeit den freien Vogel bediente, der aber frei vorm Tor einen Moment zu lange zögerte.

In der 2. Halbzeit das gleiche Bild, Lüerdissen mit viel Ballbesitz, aber alles nicht zwingend genug. Der TuS war weiterhin darauf bedacht sich mit allen Kräften in jeden Zweikampf zu werfen und den Punkt mitzunehmen. Das klappte bis zur Nachspielzeit auch hervorragend, die 3 Minütige Nachspielzeit wurde durch den Schiedsrichter willkürlich auf 6 Minuten angehoben und nach einer ganzen Reihe von Eckbällen landete einer davon dann mit dem Abpfiff im Bräker Tor. Ein sehr bitteres Ende nachdem man kämpferisch unfassbar viel investiert hatte.

SITUATION STADT – TUS BRAKE

Wie alle nun schon mitbekommen, gibt es Differenzen zwischen dem Sportamt der Stadt Lemgo und dem Tus Brake.

Wir vom Tus Brake haben seit letztem Jahr September auf Missstände der Kabinensituation, Tornetze abhängen usw. hingewiesen. Trotz Lösungsvorschläge seitens des Tus Brake sind nur minimale Verbesserungen eingetreten.

Wir vom Vorstand möchten Verbesserungen für unseren Sportverein erreichen. Niemals würden wir etwas Unternehmen, welches dem Verein schadet. Doch leider ist die Situation ein wenig zerfahren, da unsere Stadt trotz mehrmaliger Einladung seitens des Tus Brake sich auf der Sportanlage zu treffen, nicht annimmt.

Trotzdem glaube ich, das sich einiges zum "Guten" wenden wird.

Wir vom Tus haben uns entschieden, eigene Tornetze an zu schaffen. Weiterhin haben wir in Frank Prosowski einen sehr zuverlässigen Mann gefunden, der sehr gewissenhaft unsere Plätze abkreidet. Wieder eine Erleichterung für unsere Trainer und Betreuer. Auch die Netze auf dem Rasenplatz brauchen nicht mehr abgenommen zu werden. Ein Hochhängen mit Klettbändern oder dergleichen ist eine große Erleichterung. Das sollten wir allerdings auch durchführen, da sonst der städtische Mitarbeiter nicht komplett durchmähen kann.

Wie ihr seht ein sehr langsamer Prozess, doch wir versuchen unermüdlich Verbesserungen zu erreichen.

Wir werden euch in unregelmäßigen Abständen über Neuigkeiten informieren.

An dieser Stelle, möchte ich mich aber einmal ganz herzlich bei unserem Jugendleiter " Dirk Vögeli", bedanken. Mit seinem Unermüdlichen Einsatz für Verbesserungen im Jugendbereich, für seine Aufopferungsvollen Telefonate und Briefe mit der Stadt Lemgo, mit seiner positiven Denkweise trotz Rückschlägen verdient er einmal diesen besonderen Dank.

Wir vom Vorstand sagen "Danke Dirk"

Bis dahin

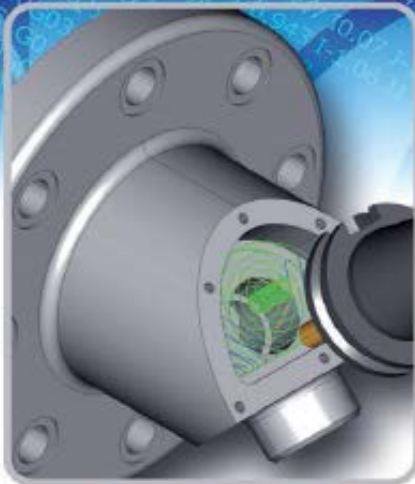
Dirk Pielemeier



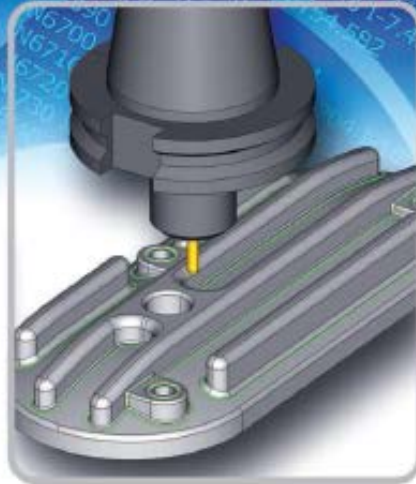
OneCNC

OneCNC

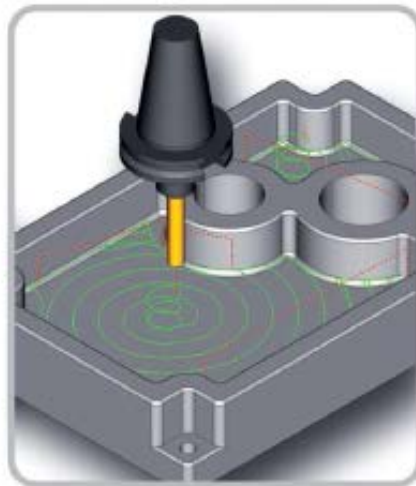
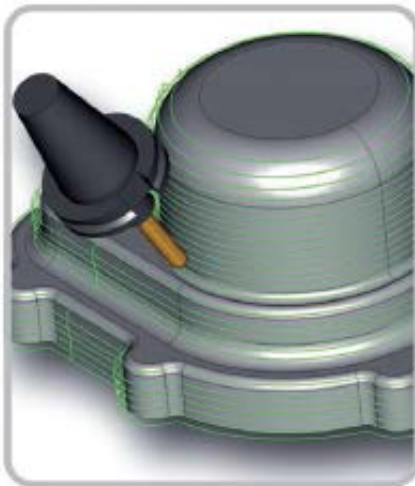
Innovative **CAD-CAM** Technologie



Maximale Effizienz



Minimale Kosten



Uwe Vieregge und das OneCNC-Team
wünschen viel Glück und Erfolg für die Saison!

OneCNC Deutschland · www.onecnc.de · onecncde@onecnc.com

TABELLE KREISLIGA B1

1. FC Laßbruch/Silixen	10	8	1	1	40 : 11	29	25
2. TuS Almena	9	7	1	1	27 : 14	13	22
3. SG Bentorf/Hohenhausen II	9	6	2	1	36 : 11	25	20
4. FC Unteres Kalletal	9	5	3	1	25 : 9	16	18
5. SG Bega/Humfeld	10	6	0	4	35 : 23	12	18
6. SG Talle/Westorf	9	5	2	2	26 : 8	18	17
7. TuS Sonneborn II	10	5	1	4	16 : 16	0	16
8. FC Oberes Extertal	10	4	2	4	23 : 19	4	14
9. SG Kalldorf	9	4	2	3	22 : 22	0	14
10. TBV Alverdissen	9	4	1	4	22 : 24	-2	13
11. TuS Brake II	9	2	3	4	17 : 29	-12	9
12. TSV Kirchheide II	9	2	0	7	21 : 39	-18	6
13. FC Schw.-Spork/Wendlingh. II	10	1	1	8	16 : 38	-22	4
14. RSV Barntrup II	9	1	0	8	16 : 34	-18	3
15. FC Unteres Kalletal II	9	0	1	8	7 : 52	-45	1



FEIERN & GENIESSEN

- * **Menüs und Buffets:** Klassisch Kalt-Warme, Italienisch, Fingerfood, Grillbuffet, ...und vieles mehr
- * **Catering & Service:** Organisation und Planung von Veranstaltungen. Raumausstattung inkl. Tischdekoration, Getränkelieferung und Bewirtung Ihrer Gäste
- * **Geschirrverleih:** Geschirr, Gläser bis hin zur kompletten Festzeltgarnitur
- * **Grillwagen & Imbißstände:** Holzkohlegrill, mobile Grillwagen Gulaschkanone oder unsere »Party-Maus«!

Welsche

FLEISCHEREI · PARTYSERVICE · CATERING

Salzufler Straße 95 – 97 · 32657 Lemgo-Kirchheide
Telefon (05266) 18 04 · info@welsche.de · www.welsche.de



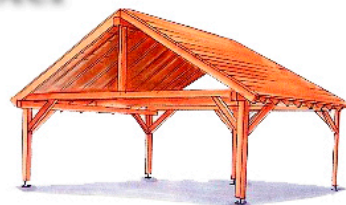
Tischler- und Zimmermeister

GERD LESMANN



Tischler- und Zimmermeister

Qualität seit 1870



Türen- , Fenster-, Treppen-, Carports-, Holzbau

Anschrift:

Residenzstraße 43
32825 Blomberg - Cappel

Kontakt:

Telefon: (052 36) 6 95
Telefax: (052 36) 6 44

Besuchen Sie uns auch im Internet:

www.gerd-lesmann.de



WIR BERATEN!

Vogelsteller, Kaufmann, Schluë:
Der Ansprechpartner für
Steuerangelegenheiten,
Rating RK/IHK geprüft,
Betriebswirtschaftliche Beratung.

**VOGELSTELLER ●
KAUFMANN ●
SCHLUE ●**

VOGELSTELLER & KAUFMANN

Steuerberater
Vereidigter Buchprüfer
Stiftstraße 28
32657 Lemgo
05261 9766-0
www.vogelsteller.de

Beratungsstelle Bartrup
Hans-Jürgen Schluë
Detmolder Straße 1
32683 Bartrup
05263 955944

In Kooperation mit **Frank Vogelsteller**
Fachanwalt für Steuerrecht
Stiftstraße 28
32657 Lemgo
05261 9766-50

SPIELPLAN DER 2. MANNSCHAFT

1.	So, 14.08. 13:00	TSV Kirchheide II	vs.	Brake II	6 : 2
2.	So, 21.08. 13:00	Brake II	vs.	Oberes Extert. 0 : 0	
3.	So, 28.08. 15:00	FC Laßbruch/Silixen	vs.	Brake II	7 : 1
4.	So, 04.09. 13:00	Brake II	vs.	FC SSW. II	4 : 3
5.	Do, 08.09. 19:00	SG Talle/Westorf	vs.	Brake II	3 : 3
6.	So, 11.09. 13:00	Brake II	vs.	SG Kalldorf	2 : 3
7.	Do, 15.09. 19:00	Unteres Kalletal II	vs.	Brake II	0 : 3
8.	So, 18.09. 15:00	Spielfrei		Brake II	
9.	So, 25.09. 13:00	Brake II	vs.	U. Kalletal	1 : 1
10.	So, 02.10. 15:00	SG Bega/Humfeld	vs.	Brake II	6 : 1
11.	So, 09.10. 13:00	Brake II	vs.	Sonneborn II	
12.	So, 16.10. 15:00	TBV Alverdissen	vs.	Brake II	
13.	So, 23.10. 13:00	Brake II	vs.	SG Ben/Hoh II	
14.	So, 30.10. 15:00	TuS Almena	vs.	Brake II	
15.	So, 06.11. 12:30	Brake II	vs.	RSV Barntrup II	
16.	So, 13.11. 12:30	Brake II	vs.	TSV Kirchheide II	
17.	So, 27.11. 14:30	Oberes Extertal	vs.	Brake II	
18.	So, 12.03. 13:00	Brake II	vs.	FC Laßbruch/Silixen	
19.	So, 12.03. 17:00	FC SSW. II	vs.	Brake II	
20.	So, 26.03. 13:00	Brake II	vs.	SG Talle/Westorf	
21.	So, 02.04. 15:00	SG Kalldorf	vs.	Brake II	
22.	So, 09.04. 13:00	Brake II	vs.	Unteres Kalletal II	
23.	So, 23.04. 17:00	Spielfrei		Brake II	
24.	So, 30.04. 15:00	Unteres Kalletal	vs.	Brake II	
25.	So, 07.05. 13:00	Brake II	vs.	SG Bega/Humfeld	
26.	So, 14.05. 13:00	Sonneborn II	vs.	Brake II	
27.	So, 21.05. 13:00	Brake II	vs.	TBV Alverdissen	
28.	So, 28.05. 13:00	SG Ben/Hoh II	vs.	Brake II	
29.	Mo, 05.06. 13:00	Brake II	vs.	TuS Almena	
30.	So, 11.06. 15:00	RSV Barntrup II	vs.	Brake II	

SPIELTAGE KREISLIGA B1

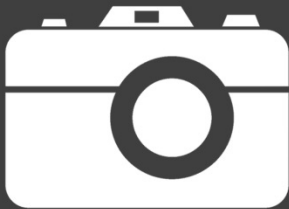
11. Spieltag	Heim		Gast	Tore
Do, 06.10. 19:00	SG Talle/Westorf	vs.	TuS Almena	- :-
So, 09.10. 13:00	Brake II	vs.	Sonneborn II	- :-
	Unteres Kalletal II	vs.	TBV Alverdissen	- :-
	FC Laßbruch/Silixen	vs.	TSV Kirchheide II	- :-
So, 09.10. 15:00	Unteres Kalletal	vs.	SG Bega/Humfeld	- :-
	SG Kalldorf	vs.	SG Ben/Hoh II	- :-
So, 09.10. 17:00	FC SSW. II	vs.	RSV Barntrup II	- :-
	Spielfrei		Oberes Extertal	- :-
12. Spieltag	Heim		Gast	Tore
So, 16.10. 13:00	Sonneborn II	vs.	Unteres Kalletal	- :-
	TSV Kirchheide II	vs.	FC SSW. II	- :-
	RSV Barntrup II	vs.	SG Talle/Westorf	- :-
	SG Ben/Hoh II	vs.	Unteres Kalletal II	- :-
So, 16.10. 15:00	Oberes Extertal	vs.	FC Laßbruch/Silixen	- :-
	TuS Almena	vs.	SG Kalldorf	- :-
	TBV Alverdissen	vs.	Brake II	- :-
	Spielfrei		SG Bega/Humfeld	- :-
13. Spieltag	Heim		Gast	Tore
So, 23.10. 13:00	Brake II	vs.	SG Ben/Hoh II	- :-
	Unteres Kalletal II	vs.	TuS Almena	- :-
So, 23.10. 15:00	SG Bega/Humfeld	vs.	Sonneborn II	- :-
	Unteres Kalletal	vs.	TBV Alverdissen	- :-
	SG Kalldorf	vs.	RSV Barntrup II	- :-
	SG Talle/Westorf	vs.	TSV Kirchheide II	- :-
So, 23.10. 17:00	FC SSW. II	vs.	Oberes Extertal	- :-
	Spielfrei		FC Laßbruch/Silixen	- :-



Jens Konigorski FOTODESIGN

Fotos von Ihnen und Ihren Liebsten
an Ihren Lieblingsorten!

Melden Sie sich einfach per Telefon oder eMail, um
einen Termin zu vereinbaren.



Jens Konigorski (B.A.)
Telefon: 0151 577 666 70
eMail: foto@jenskonigorski.de
Web: www.JensKonigorski.de



*Gardinen & Sonnenschutz
Bodenbeläge & Parkettsanierung
Polstermöbel-Werkstatt*



Salzufler Str. 91, 32657 Lemgo
Telefon 05266 / 1802
www.kehde.de · j.kehde@t-online.de

INTERVIEW MIT BJÖRN MENZE

Björn Menze – verantwortlich für die 3. Mannschaft des TuS Brake

Seit einigen Jahren bist du der „Mr. Dritte“. Was motiviert dich immer wieder zu diesem großen Engagement?

Björn Menze: Mich motivieren meine Jungs, der Verein und vor allem möchte ich mit der dritten Mannschaft einmal aufsteigen bzw. es versuchen. Und das motiviert mich am meisten, da wir ja schon eine enorme Verbesserung haben gegenüber den letzten Jahren. Das dreimalige Training macht sich eben bezahlt.



Ihr seid mit 10 Punkten Siebter in der Kreisliga C – Tabelle. Wie zufrieden bist du mit der aktuellen Situation?

Björn: Im Moment bin ich eigentlich sehr zufrieden mit meiner Mannschaft. Es macht einfach Spaß, die Jungs zu trainieren und im Spiel das umzusetzen. Klar könnte es sogar noch in der Tabelle ein bisschen besser sein, aber das bekommen wir schon hin. Da bin ich sehr zuversichtlich.

Welche Verbesserungen wünschst du dir in der Mannschaft?

Björn: Verbesserungen, die ich mir wünsche, gibt es eigentlich nicht. Die Trainingsbeteiligung passt. Wir sind ja so im Durchschnitt ca.12 Mann. Der Zusammenhalt passt, auch der Kontakt zur Zweiten und Ersten ist gut. Also, ich kann mich nicht beklagen.

Welche Verbesserungen wünschst du dir für die Rahmenbedingungen im Verein?

Björn: Im Vergleich zu den letzten Jahren hat sich schon einiges verbessert, z.B. dass die Leute uns von der Zweiten aushelfen, wenn mal Not am Mann ist und wir mehr mit eingebracht werden.

Hast du in der Bundesliga einen Lieblingsverein – und bist du mit dem zufrieden?

Antwort:

Mein Lieblingsverein ist die glorreiche Borussia aus Dortmund. Bin sehr zufrieden, bis auf 2-3 Spiele, die die hätten eigentlich nicht verlieren dürfen, aber ist in Ordnung. Auch Dortmund hat mal schlechte Tage.

Vielen Dank für das aufschlussreiche Interview und weiter viel Spaß.

**Sieh,
das Frische
liegt so
nah.**



HELD

FRISCH. FREUNDLICH. PREISWERT.

TABELLE KREISLIGA C1

1. SpVg Bavenhausen	6	5	0	1	32:5	27	15
2. Yunus Lemgo	7	5	0	2	26:15	11	15
3. SC St. Pauli	6	5	0	1	21:14	7	15
4. FC Union Entrup II	6	4	1	1	28:10	18	13
5. VfB Matorf I	7	4	0	3	25:14	11	12
6. VfL Lüerdissen II	6	3	2	1	16:15	1	11
7. TuS Brake III	6	3	1	2	16:10	6	10
8. SG Bentorf/Hohenhausen III	6	2	2	2	15:15	0	8
9. SG Talle/Westorf II	8	2	0	6	8:38	-30	6
10. BSV Leese II	7	0	0	7	6:30	-24	0
11. VfB Matorf II	7	0	0	7	7:34	-27	0

Elektro Quappe

GmbH & Co. KG
Inh. Dipl.-Ing. Oliver Manier

Elektrotechnik · Beleuchtungstechnik · EDV-Netzwerke · Hausgeräte & Service

Güldene Mine 6 · 32657 Lemgo-Brake

Telefon 0 52 61 / 8 82 07 · Fax 0 52 61 / 8 93 08

Internet: www.elektro-quappe.de

E-Mail: info@elektro-quappe.de

SPIELPLAN DER 3. MANNSCHAFT

1.	So, 14.08. 13:00	Talle/Westorf II	vs.	Brake III	0 : 3
2.	So, 21.08. 11:00	Brake III	vs.	VfB Matorf II	2 : 0
3.	So, 28.08. 15:00	Matorf I	vs.	Brake III	4 : 0
4.	So, 04.09. 11:00	Brake III	vs.	BSV Leese II	7 : 1
5.	So, 11.06. 13:00	Spielfrei		Brake III	
6.	So, 18.09. 13:00	Brake III	vs.	SC St. Pauli	3 : 4
7.	So, 25.09. 13:00	Lüerdissen II	vs.	Brake III	1 : 1
8.	So, 09.10. 11:00	Brake III	vs.	SG Ben/Hoh III	
9.	So, 16.10. 13:00	Brake III	vs.	Bavenhausen	
10.	So, 23.10. 13:00	Entrup II	vs.	Brake III	
11.	So, 06.11. 10:30	Brake III	vs.	Yunus	
12.	Sa, 19.11. 14:30	Brake III	vs.	Talle/Westorf II	
13.	So, 12.03. 13:00	VfB Matorf II	vs.	Brake III	
14.	So, 19.03. 13:00	Brake III	vs.	Matorf I	
15.	So, 26.03. 13:00	BSV Leese II	vs.	Brake III	
16.		Spielfrei		Brake III	
17.	So, 23.04. 11:00	SC St. Pauli	vs.	Brake III	
18.	So, 07.05. 11:00	Brake III	vs.	Lüerdissen II	
19.	So, 14.05. 11:00	SG Ben/Hoh III	vs.	Brake III	
20.	So, 21.05. 15:00	Bavenhausen	vs.	Brake III	
21.	So, 28.05. 13:00	Brake III	vs.	Entrup II	
22.	So, 11.06. 11:00	Yunus	vs.	Brake III	

KAUFMANN HEIZUNGSBAU

Was immer Sie auch planen?
05261-89688: Kaufmann macht's!

Planung
Montage
Beratung
Solartechnik
Kundendienst

3
Regerstraße 3
32657 Lemgo

Fon: 89688
Fax: 980298

Wir sind immer für Sie da!



Ihr Spezialist für
alle Teppiche,
Teppichböden und
Polstermöbel !

Dirk Pielemeier
Dammstr. 10
32657 Lemgo

Fon: 05261/217636
Fax: 05261/217638
Mobil: 0173/9010242

SPIELTAGE KREISLIGA C1

8. Spieltag	Heim		Gast	Tore
So, 02.10. 13:00	Talle/Westorf II	vs.	BSV Leese II	3 : 1
So, 09.10. 11:00	Brake III	vs.	SG Ben/Hoh III	- : -
So, 09.10. 13:00	SC St. Pauli	vs.	Entrup II	- : -
So, 09.10. 15:00	Bavenhausen	vs.	Lüerdissen II	- : -
	VfB Matorf II	vs.	Matorf I	- : -
	Spielfrei		Yunus	- : -
9. Spieltag	Heim		Gast	Tore
So, 16.10. 11:00	SG Ben/Hoh III	vs.	Matorf I	- : -
	SC St. Pauli	vs.	Yunus	- : -
So, 16.10. 13:00	Brake III	vs.	Bavenhausen	- : -
	Lüerdissen II	vs.	Entrup II	- : -
	BSV Leese II	vs.	VfB Matorf II	- : -
So, 11.06. 13:00	Spielfrei		Talle/Westorf II	- : -
10. Spieltag	Heim		Gast	Tore
So, 23.10. 13:00	SG Ben/Hoh III	vs.	Bavenhausen	- : -
	Talle/Westorf II	vs.	SC St. Pauli	- : -
	Entrup II	vs.	Brake III	- : -
So, 23.10. 15:00	Matorf I	vs.	BSV Leese II	- : -
	Yunus	vs.	Lüerdissen II	- : -
So, 11.06. 13:00	Spielfrei		VfB Matorf II	- : -

Zahnärztliche Praxis & Dentallabor

Igor Kimbar
Zahnarzt



Braker Mitte 44
32657 Lemgo

05261 87274
Fax 05261 980199
zapkimbar@gmx.de

HALLE & KAMPE

DAS BESTATTUNGSHAUS

ERDE | FEUER | SEE | WALD | ÜBERALL & IM RICHTIGEN STIL

DIE LETZTE EILE - IN ALLER RUHE

Ein Todesfall ist eine kontroverse Situation. Plötzlich soll alles ganz schnell gehen. Weitreichende Entscheidungen wollen in wenigen Tagen gefällt sein. Dabei sind dies oft Tage, an denen wir alles andere wollen, als Entscheidungen treffen.

WIR NEHMEN DEN DRUCK FÜR SIE RAUS.

Zunächst einmal finden wir ganz in Ruhe heraus, was wirklich passt. Klassisch, getragen oder Rock 'n Roll, mit Glanz und Eleganz oder puristisch, schlicht.

Wir finden die Lösung für jeden persönlichen Stil und jedes Budget.


Dazu bekommen Sie von uns die Gewissheit, dass alles nach Ihrem Wunsch und Willen abläuft. Ohne Hast und ohne Druck. Schließlich geht es um die Ewigkeit.

BESTATTUNGSVORSORGE -

eine behutsame Auseinandersetzung mit der

Endlichkeit aller Dinge.

Tel. 05261-188466

In der Langenbrücker Mühle | Breite Straße 1 | 32657 Lemgo | info@kampe-bestattungen.de | 



Jetzt bei uns

Der neue Ford Edge.

DER NEUE FORD **EDGE** TREND

19"-Leichtmetallräder, im 5-Speichen-Design, Audiosystem CD inkl. Ford SYNC 2 mit Touchscreen, Intelligenter Allradantrieb (AWD), Pre-Collision-Assist, Klimaautomatik, Rückfahrkamera, Tempomat, Regensensor, Verkehrsschild-Erkennungssystem, Nebellampen, Heckspoiler, LED-Rückleuchten

Bei uns für

€ **42.900,-¹**

Abbildung zeigt Wunschausstattung gegen Mehrpreis.



Kraftstoffverbrauch (in l/100 km nach VO (EG) 715/2007 und VO (EG) 692/2008 in der jeweils geltenden Fassung): Ford Edge: 6,4 (innerorts), 5,4 (außerorts), 5,8 (kombiniert); CO₂-Emissionen: 149 g/km (kombiniert).

Lemgo, Herforder Str. 65
Tel. 05261-9398-0

Bad Salzuflen, Sylb. Str. 199
Tel. 05232-9544-0

www.weege.de

Ihr **freundlicher Ford Händler** in Lippe.

autoweege 
GmbH & Co. KG

¹Gilt für Privatkunden. Gilt für einen Ford Edge Trend 2,0-l-TDCi-Dieselmotor 132 kW (180PS) (Start-Stopp-System) (Allradantrieb).

JUGENDSPIELE

D -Jugend TuS Brake gegen SV Werl-Aspe II
Sa, 8. Oktober, 14:15 – 15:45

D - Jugend TuS Brake gegen FC Oberes Extertal II
Sa, 22. Oktober, 12:30 – 13:30

B - Jugend TuS Brake gegen TuS Leopoldshöhe
Sa, 22. Oktober, 16:00 – 17:30

F - Jugend TuS Brake II gegen TBV Lemgo II
Sa, 29. Oktober, 10:00 – 11:00

B - Jugend TuS Brake gegen JSG Aspe/Retzen
Sa, 29. Oktober, 16:00 – 17:30

A - Jugend TuS Brake gegen JSG Lieme/Hörstm./Leese
So, 30. Oktober, 11:00 – 13:00

A - Jugend TuS Brake gegen JSG Barnt./Sonneborn/Alverd.
Mi, 2. November, 19:00 – 21:00

D - Jugend TuS Brake gegen SC Bad Salzuflen II
Sa, 5. November, 12:30 – 13:30

D - Jugend TuS Brake gegen SC Bad Salzuflen II
Sa, 5. November, 12:30 – 13:30



**Raumausstatter
Handwerk**

*Gardinen & Sonnenschutz
Bodenbeläge & Parkettsanierung
Polstermöbel-Werkstatt*

KEHDE
RAUMAUSSTATTER
MEISTERBETRIEB

Salzufler Str. 91, 32657 Lemgo
Telefon 05266 / 1802
www.kehde.de · j.kehde@t-online.de

Die D 1 marschiert

Andreas Sander berichtet über einen wichtigen Kreispokal-Erfolg

Am Mittwoch den 28.09.2016 ging unsere Reise in der zweiten Kreispokal-Runde des Kreises Lemgo nach Lipperreihe, zum aktuellen Tabellenführer in der Kreisliga A, Kreis Lemgo.

Es war schon kaum zu glauben, dass wir es wieder mal geschafft hatten, an einem Mittwoch in Bestbesetzung dort anzutreten. Es war wieder mal ein Termin, der wie so oft hin- und hergeschoben wurde, um wirklich das Bestmögliche für und mit der Mannschaft raus zu holen. Am ersten angesetzten Termin waren z.B. unsere Kreisauswahlspieler zu einem Turnier über mehrere Tage in Kaiserau.

Die Jungs waren heiß auf dieses Spiel, denn wir hatten noch eine Rechnung mit Lipperreihe offen, die Niederlage aus dem ersten Ligaspiel schmerzte noch sehr. Von Anfang an waren wir voll konzentriert, nahmen die Zweikämpfe an und machten Druck nach vorne. So kam es, dass wir schon in der 7. Minute durch einen wunderbaren Treffer von Fynn-Dario mit 1:0 in Führung gingen. Es war weiterhin ein hartumkämpftes Spiel, mit Chancen auf beiden Seiten. Unser Torwart konnte sich des Öfteren auszeichnen und die Abwehr stand sehr gut. Wir gingen verdient mit dieser knappen Führung in die Halbzeitpause.

Die zweite Halbzeit war dann unsere. Fabian (Schnitger) stellte die Mannschaft nochmals auf einigen Positionen um und stimmte die Jungs sehr gut für den Rest der Partie ein. In der 41. Minute gelang es uns durch einen von Nikita ganz hervorragend geschlagenen Eckstoß das 0:2 zu erzielen. Phil schraubte sich hoch und köpfte den Ball für den Torwart unhaltbar ins Netz. Das hätte Kalle Air-Riedle zu seiner Glanzzeit nicht besser machen können.

Die noch verbleibende Zeit wurde von beiden Mannschaften genutzt, um die Zuschauer in einem sehr fairen Spiel gut zu unterhalten. Ich als Schiedsrichter hatte an dem Abend alles im Griff, die Zuschauer waren sehr friedlich und der Gegner zeigte sich auch von einer sehr fairen Seite. Das temporeiche Spiel forderte mich schon läuferisch und konditionell etwas - nebenbei ein gutes Training für den nächsten Herrmann.

Das Spiel wurde 2:0 gewonnen, die "D" marschiert im Pokal. Weiter geht's am in Oerlinghausen. Eine spielstarke Mannschaft, gegen die wir in der Liga nicht über ein Unentschieden hinaus kamen. Wir werden wieder alles geben.

Die D-Jugend spielt im neuen Outfit!

Erstmals konnte sich die D 1-Jugendmannschaft nach der Sommerpause im Kreispokal gegen Lipperreihe in den neuen Trikots präsentieren. Ein großes "Dankeschön" geht dafür an die WOHNBAU Lemgo eG.

Bei der Verlosung „Dein Team. Dein Trikot. Dein Zuhause“, hatte die D 1 Glück und wurde gezogen. Ein neuer Trikotsatz, bestehend aus 12 Trikots und einer Torwartgarnitur sowie eine klasse Trikottasche waren der Gewinn.

Andreas Sander: „Wir bedanken uns nochmal ganz herzlich bei Andreas Riepe (Öffentlichkeitsarbeit Wohnbau Lemgo eG), bei dem Verantwortlichen der Aktion.“



Die Braker D 1- Juniorenmannschaft mit den Betreuern Fabian Schnitger (li.) und Andreas Sander (re.)

ÜBER DEN TUS BRAKE

Der TuS Brake gehört zu den größten Fußballvereinen im Stadtgebiet Lemgo. Im Seniorenbereich sind wir mit drei Mannschaften in allen Kreisklassen von der Kreisliga C bis zur Kreisliga A vertreten. Unsere Jugendabteilung konnte in den letzten Jahren stetig wachsen und ist inzwischen in allen Altersklassen mit mindestens einer Mannschaft aktiv.

Das ist keine Selbstverständlichkeit. Damit gehören wir zu den Ausnahmen im Fußballkreis Lemgo. Trotzdem arbeiten wir daran, uns weiter zu verbessern. Dazu gehört zum Beispiel, dass alle Jugendmannschaften durch ausreichend Betreuer und Trainer begleitet werden. Die Verbesserung der Qualität unserer Jugendarbeit hat hohe Priorität.

Momentan fördert der Verein die Ausbildung von acht Trainern, die Ihren Trainerschein machen. Wir erwarten dadurch einen Leistungsschub für unsere Teams. Innovative Trainingsmethoden fördern gleichzeitig das Gemeinschaftsgefühl und den Spaß an unserem Hobby.

Ca. 250 aktive Sportler trainieren regelmäßig auf den beiden Sportanlagen, die dem TuS Brake zur Verfügung stehen. Der sportliche Erfolg ist uns wichtig. Gemeinschaft, Zusammenhalt und Spaß sind diesem Erfolg allerdings übergeordnet. Offenheit, Ehrlichkeit und Zuverlässigkeit sind die Tugenden, die wir vermitteln und durch die wir unser Vereinsleben definieren. Wir wollen aufgeschlossen gegenüber Neuem und Neuen sein und die Attraktivität unserer Fußballabteilung stetig erhöhen.

Jetzt Mitglied werden! Die Beitrittserklärung findest du auf:

www.tusbrake-fussball.de/verein/ueber-uns/



tusbrake-fussball.de

Sportliche Wettkämpfe auf dem Walkenfeld

Rolf Eickmeier

Auf dem Walkenfeld gibt es eine tolle Sportanlage: Stadion mit Rasenplatz für Fußball und Leichtathletik, Hartplatz – beide mit den notwendigen Zuschauer-Servicegebäuden und mittendrin ein hervorragendes Sporthaus mit mehreren Mannschafts- und Schiedsrichter-Kabinen und einem Gemeinschaftsraum. Direkt angeschlossen der Teil des Gebäudes mit der Wohnung des Platzwartes.

Viel besser könnte es nicht sein.

Doch halt, wenn die Rahmenbedingungen so gut sind, dann muss doch etwas zu finden sein, was die Arbeit erschweren könnte, wohlgermerkt die Arbeit der vielen Ehrenamtlichen, der Sportlerinnen und Sportler und vor allem der Betreuerinnen und Betreuer sowie der Trainerinnen und Trainer. Wenn alles zu reibungslos ginge, wäre das ja vielleicht ungerecht gegenüber anderen Sportvereinen.

Und da lässt sich ja viel machen. Die Kabinen nicht aufschließen oder nur wenige, ist doch eine sehr gute Idee. Was, die haben allein neun Jugendmannschaften und drei Seniorenmannschaften? Muss das denn sein? Wie, in den Mannschaften spielen bis zur B-Jugend auch Mädchen? Was, es gibt auch weibliche Trainer und Betreuer? Auch und die Mädchen und Frauen wollen eine eigene Kabine haben? Damit wollen wir mal garnicht anfangen. Ist übrigens auch viel zu laut, wenn die sich umziehen und dann auch noch duschen und fönen. Können die doch auch zuhause machen.

Möglichst mündliche oder handschriftliche Anmeldung jedes Spiels und jedes Trainings macht doch auch einen guten Organisationseindruck. Ist doch besser als die Möglichkeiten des Internets zu nutzen. Wenn der gesamte Deutsche Fußballbund alle Spielanmeldungen und Ergebnisberichte im Internet laufen lässt, ist er selber schuld. Ach, der TuS Brake hat eine eigene Homepage mit Terminübersichten – muss man ja nicht draufgucken. Am besten, man hat gar kein Internet.

Und dann noch das Schärfste. Der TuS Brake möchte Verbesserungen und Erleichterungen und bildet sich ein, das könne man vom Lemgoer Rathaus aus regeln. Da haben die sich aber geschnitten. Schreiben dann noch Briefe, die wir von der Verwaltung auch nicht besser aufsetzen könnten. Mal sehn, wer am längeren Hebel sitzt.

Zusätzlich schlagen die vor, alle sollten sich auf dem Walkenfeld treffen und die praktischen Fragen gemeinsam vor Ort klären. Da könnten wir ja gleich einen Runden Tisch einberufen. Also, Bürgerbeteiligung muss auch im Rahmen bleiben. Wir haben hier im Rathaus schließlich genug zu tun.

Ach ja, ich muss noch ein neues Antwortschreiben aufsetzen für den TuS Brake.



Meisterbetrieb
KLAUS KIRCHHOFF
Garten- und Landschaftsbau

... mit Pfiff

- Gartenplanung und individuelle Gestaltung
- Natursteinarbeiten und Pflasterarbeiten
- Teichanlagen, Wasserläufe
- Pflanzarbeiten, Gartenpflege und Beratung
- Zaunbau, Holzbau und Geländeabstützungen
- Baum- und Gehölzschnitt
- Winterdienst

SCHÖNE GÄRTEN...
...INDIVIDUELL GESTALTEN

W.-Heisenberg-Str. 17 • 32657 Lemgo • Tel. 05261/77 70 87 • mobil: 0171-4742351
www.gartenmitpfiff.de

Werden auch Sie Mitglied und unterstützen Sie somit die
Jugendarbeit der Fußballabteilung des TuS Brake!

F
ö
r
d
e
r
v
e
r
e
i

Liebe Eltern, Großeltern und Freunde des TuS Brake
Jugendfußballs!

Es gibt immer wieder viele gute Ideen, wie man den Kindern noch mehr Spaß beim Fußballspielen bereiten kann. Leider scheitert es oft daran, dass das Geld fehlt. Der im Jahre 2012 gegründete Förderverein hat sich daher zum Ziel gesetzt, möglichst viele Mitglieder zu werben, um mit deren Hilfe diese Ideen umzusetzen.



J u n i o r e n f u ß b a l l

T

B

R

S

K

E. V.

Ich bezahle doch Beitrag beim Sportverein, warum soll ich dann noch dem Förderverein beitreten?

Die Beiträge für den Sportverein gehen an den Hauptverein. Die Beiträge für den Förderverein kommen zu 100% den Kindern der Fußballabteilung des TuS Brake zu Gute. Der große Zulauf an Kindern in der Jugendfußballabteilung in den letzten Jahren, hat uns gezeigt, wie wichtig der Mannschaftssport für die soziale- und erfolgsorientierte Entwicklung der Kinder ist. Das Ziel des Fördervereins ist es, diese gute Jugendarbeit finanziell zu unterstützen. Es ist nicht damit getan, zwei Tore aufzustellen und 10 Bälle auf den Platz zu werfen. Um den Ansprüchen der Kinder gerecht zu werden und um sie besser zu fördern, ist es notwendig neue Trainingsmittel zu bestellen. Auch eine Mannschaftsfahrt sollte mal auf dem Plan stehen, an der alle Kinder teilnehmen sollten. Dies sind nur einige wenige Beispiele, für die Geld benötigt wird. Um diese Anschaffungen möglich zu machen, haben wir uns entschlossen, diesen Förderverein zu gründen.

Wie werde ich Mitglied?

Um Mitglied zu werden, füllen Sie einfach die umseitige Beitrittserklärung aus. Der Mitgliedsbeitrag beträgt derzeit mindestens 12,--€ im Jahr.

Vielen Dank für Ihre
Unterstützung!

Ihr Förderverein-Team

Unser Förderverein ist am 23.07.2012 in Lemgo unter dem Namen „Förderverein Juniorenfußball TuS Brake e.V.“ von einigen engagierten Eltern, Betreuern und Trainern gegründet worden. Der Verein hat seinen Sitz in Lemgo. Er ist im Vereinsregister des Amtsgerichts Lemgo unter der Nummer VR 1333 eingetragen (Steuer Nr. FA Lemgo 329/5751/2002).

Bankverbindung/Spendenkonto

Kontonummer: 8017626
Sparkasse Lemgo Bankleitzahl 48250110
BIC WELA DE D1 LEM
IBAN DE53482501100008017626

Förderverein Juniorenfußball TuS Brake

Südstraße 26, 32657 Lemgo
Norbert Quest, Tel.: 05261-666758
SilkeKöhring, Tel.: 05261-66132
Sylvia Webel, Tel.: 05261-12944
E-Mail: foerdervereintusbrake[at]gmail.com

-Zutreffendes bitte ankreuzen-

Beitritt / Beitrag

- Ich erkläre hiermit meinen Beitritt zum „**Förderverein Juniorenfußball TuS Brake e.V.**“. Ich erkenne die Satzung des Fördervereins an und verpflichte mich, den unten von mir angekreuzten Mitgliedsbeitrag an den Förderverein zu zahlen. Ich zahle den jährlichen **Mindestbeitrag** in Höhe von z.Zt. 12,00 €
- Ich zahle **freiwillig** einen jährlichen Vereinsbeitrag von _____ €

Spenden:

- Ich **spende jährlich** einen Betrag in Höhe von _____ € Vereinsmitglied möchte ich nicht werden. Die Spende soll jeweils zum _____ von meinem Konto eingezogen werden.
- Ich erkläre mich bereit, zusätzlich zum o.a. Jahresbeitrag eine **einmalige Spende** in Höhe von _____ € von meinem Konto einziehen zu lassen.
- Ich spende **einmalig** einen Betrag von _____ €

Sepa-Lastschriftmandat

Ich ermächtige den **Förderverein Juniorenfußball TuS Brake e.V.** (Gläubiger ID: DE 95ZZZ00000549995), Zahlungen von meinem Konto mittels Lastschrift einzuziehen. Zugleich weise ich mein Kreditinstitut an, die von dem **Förderverein Juniorenfußball TuS Brake e.V.** auf mein Konto gezogenen Lastschriften, einzulösen.

Hinweis: Ich kann innerhalb von acht Wochen, beginnend mit dem Belastungsdatum, die Erstattung des belasteten Betrages verlangen. Es gelten dabei die mit meinem Kreditinstitut vereinbarten Bedingungen.

Name/Vorname: _____

Straße/PLZ/Ort: _____

Telefon: _____ **E-Mail:** _____

Kontoinhaber: _____

Kreditinstitut: _____ **BLZ/BIC:** _____

Konto-, bzw. IBAN-Nr.: _____

Ort/Datum	Unterschrift
------------------	---------------------

Mandatsreferenznr. (wird von uns ausgefüllt):



TuS Brake e.V. in Lippe

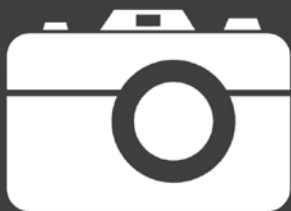
WEB: tusbrake-fussball.de



Jens Konigorski FOTODESIGN

**Fotos von Ihnen und Ihren Liebsten
an Ihren Lieblingsorten!**

**Melden Sie sich einfach per Telefon oder eMail, um
einen Termin zu vereinbaren.**



**Jens Konigorski (B.A.)
Telefon: 0151 577 666 70
eMail: foto@jenskonigorski.de
Web: www.JensKonigorski.de**



STADTBÄCKEREI STRATE

Inh. Michael Korf

**Rampendal 31
32657 LEMGO (Lippe)
Telefon (0 52 61) 40 16**

LEMGO-NEWS.de

Impressum: Auflage 100, 07. Oktober 2016, 11. Jahrgang

Herausgeber: Sport Marketing, Karl-Heinz Lohmann, Hasenkamp 10, 32657 Lemgo

Ansprechpartner: Herr Michael Berge, Gelsenkirchener Str. 6,

Tel.: 05261 /188692

Verantwortlich im Sinne des Presserechts:

Marcel Sieker, Jens Konigorski

Cover/Layout Marcel Sieker, Jens Konigorski

Fotos: Marcel Sieker, Jens Konigorski

Druck: Copy Center Brixel, Breite Straße 6, 32657 Lemgo

Erscheinungstermine: zu jedem Heimspiel des TuS Brake, 1. Mannschaft

Redaktion: Tel.: 0176 /61945196

<http://www.tusbrake-fussball.de>

Grote GmbH

Innovative Produktvielfalt &
kompetenter Partner

Ansprechpartner:

Martin Grote

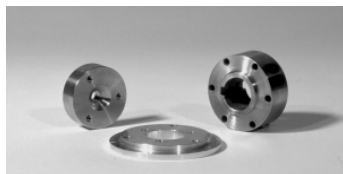
Anschrift:

**Grote GmbH
Werkstraße 2-4
32657 Lemgo**

Tel: 05261/68022

Fax: 05261/68978

grote-gmbh@t-online.de



**IHR SPEZIALIST FÜR
METALL-
VERARBEITUNG**





Fenster & Türen - Rollläden & Tore

Michael Reuland

Gildestraße 1 | 32657 Lemgo-Laubke
Telefon 0 52 61 - 777 99-0 | www.mtm-baelemente.de

Ihr Spezialist für Bauelemente!

- Kunststoff-, Alu- & Holzfenster
- Insektenschutz
- Rollläden
- Markisen
- Garagentore
- Vordächer & Wintergärten
- Brandschutztüren
- Glastüren
- Haustüren
- Stahltüren
- Zimmertüren