

Ausgabe **2**

1. September 2016

www.tusbrake-fußball.de

TICKER



Sonntag, 4. September, 15:00 Uhr: Sonntag, 11. September, 15:00 Uhr

HEIMSPIEL HEIMSPIEL

gegen gegen

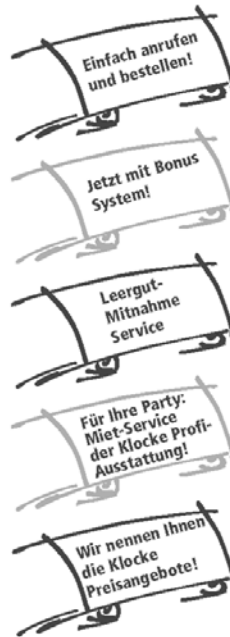
SV WÜSTEN TUS ASEMISSEN

in der in der

ARENA AM WALKENFELD ARENA AM WALKENFELD

Lass`es doch BRINGEN!

Jetzt neu:
Die Klocke
Bestell-Hotline
0 52 617 70 30



Ihr Getränke BRING Service mit den überzeugenden Kundenvorteil! Sparen Sie sich Ihre Zeit für den Trink-Genuss. Bequemer geht's nicht!

- Einfach anrufen und bestellen
- Zuverlässige Anlieferung durch unsere freundlichen Verkaufsfahrer
- Wir bringen es bis ins Haus, Büro, in die Praxis, in die Kanzlei...
- Leergut-Mitnahme-Service
- Unser gesamtes Sortiment steht zur Auswahl, vom Saft bis zum Bier, vom Wasser bis zum Wein

...und alles für einen äußerst geringen Service-Preis. Dafür tragen Sie keine Kiste!

Ihr Getränke BRING Service



*Gardinen & Sonnenschutz
Bodenbeläge & Parkettsanierung
Polstermöbel-Werkstatt*



Salzufler Str. 91, 32657 Lemgo
Telefon 05266 / 1802
www.kehde.de · j.kehde@t-online.de

Hallo liebe Sportsfreundinnen und -freunde,



(DV) Am Wochenende kamen erstmalig die von unserem Abteilungsleiter Dirk Pielemeier gesponserten blau-weißen Tornetze auf dem Walkenfeld zum Einsatz. Durch diese Spende ist die Organisation rund um ein Meisterschaftsspiel für unsere Trainer & Betreuer wieder ein kleines Stück einfacher geworden.

Als erste Torschützen der neuen Tornetzgeneration konnten sich in die TuS Brake-Chronik die beiden A Junioren Dominik Schlüter, genannt Doma (1. Torschütze im Westen, links im Bild) und Jonas Hildebrand (1. Torschütze im Osten, rechts im Bild) im siegreichen Vorbereitungsspiel gegen JSG Wahmbeck/ Klüt (2:1) eintragen.

Vielen Dank im Namen der gesamten Fußballabteilung an unseren „Pille“, sagt Dirk Vögeli.

HiFi · Video · TV · Service
WIEMANN

Inh. Reineking & Stoffels oHG

Hamelnerstr.4 - 32694 Dörentrup
Telefon 05265/552
Telefax 05265/99175

EURONICS
Ihr Servicepartner vor Ort !

radiowiemann-doerentrup@gmx.de
www.euronics-wiemann.de

Statt langer Wege, Beratung vor Ort !



Linnenbecker



**Sie wollen beim Sport
aufs Ganze gehen und
dabei abgesichert sein.**

Wenn Sie Sport treiben und Ihr Leben aktiv gestalten, kann schon ein kleiner Ausrutscher weit reichende Folgen haben. AXA bietet Ihnen als Sportler genau die richtige Absicherung. Zum Beispiel mit maßgeschneiderten Angeboten für die Haftpflicht-, Unfall- oder Krankenversicherung. Aber auch Ihre finanzielle Gesamtsituation behalten wir im Auge und beraten Sie in allen Fragen zu Versicherungen, Vorsorge und Kapitalanlagen.

Reden Sie mit uns. Wir beraten Sie gern.

Maßstäbe / **neu definiert**



AXA Generalvertretung **Volker Weiss**
Hamelner Str. 7, 32657 Lemgo
Tel.: 05261 17384, Mobil: 0171 3261377
volker.weiss@axa.de





Fahrschule Helmut Kollak

Braker Mitte 19 u. Breite Str. 58

32657 Lemgo

0179 777 5510

www.fahrschule-kollak.de

FOTO  **Zeugner**

Mittelstraße 65
32657 Lemgo
Tel. 0 52 61 - 36 16

www.foto-zeugner.de

Bilder mal anders sehen.

TORJÄGER DES TUS BRAKE

1. Mikel Schleif	2. Mannschaft	2
2. Felix Dyck	1. Mannschaft	1
Richard Hefle	2. Mannschaft	1
Lukas Brinker	3. Mannschaft	1
Ernest Flejtling	3. Mannschaft	1
Daniel Mellies	3. Mannschaft	1

Badespaß in Lemgo



EauLe

Freizeitbad • AquaSports • Saunaland
der Stadtwerke Lemgo GmbH • Pagenhelle 14
32657 Lemgo • ☎ 05261 255-224 • www.eaule.de
Der STADTBUS bringt Sie hin (Linie 2, Halt: Eau-Le).



mobene Wärmekonto: Fair und bequem



Mit dem mobene Wärmekonto bietet wir Ihnen alternativ zur Einmalzahlung eine moderne und komfortable Zahlungsvariante für Ihren Heizölkauf. Dabei liefern wir pünktlich und zuverlässig Ihren Heizölvorrat, und Sie zahlen in bequemen monatlichen Teilbeträgen ohne jeden Aufpreis. Rufen Sie uns einfach an, wir erstellen Ihnen gerne ein individuelles und unverbindliches Angebot.

0800 1761761 (kostenfrei)

www.mobene.de

TABELLE KREISLIGA A

1.	TuS Asemissen	12 : 3	9
2.	Bentorf-Hohenh.	8 : 2	9
3.	TBV Lemgo II	9 : 5	7
4.	TuS Lipperreihe	4 : 1	7
5.	Hörstmar-Lieme	6 : 4	6
6.	TuS Helpup	12 : 9	4
7.	SV Wüsten	9 : 9	4
8.	TuS Sonneborn	5 : 6	4
9.	Donop-Voßheide	5 : 4	3
10.	VfL Lüerdissen	5 : 6	3
11.	TuS Leopoldshöhe	4 : 6	3
12.	TuS Brake	1 : 4	3
13.	Schwelentrup-Spork	2 : 10	3
14.	Oerlinghausen II	3 : 6	2
15.	TSV Kirchheide	2 : 5	1
16.	TuS Lüdenhausen	1 : 8	0

TORJÄGER:

1. Felix Dyck 1

SPIELPLAN DER 1. MANNSCHAFT

1.	So, 14.08. 15:00	Kirchheide	vs.	Brake	0 : 1
2.	So, 21.08. 15:00	Brake	vs.	Lipperreihe	0 : 2
3.	So, 28.08. 15:00	Hör/Lie	vs.	Brake	2 : 0
4.	So, 04.09. 15:00	Brake	vs.	Wüsten	
5.	Do, 08.09. 19:00	Helpup	vs.	Brake	
6.	So, 11.09. 15:00	Brake	vs.	Asemissen	
7.	Do, 15.09. 19:00	Lüdenhausen	vs.	Brake	
8.	So, 18.09. 15:00	Brake	vs.	FC SSW	
9.	So, 25.09. 15:00	Brake	vs.	Oerlinghausen	
10.	So, 02.10. 15:00	Lüerdissen	vs.	Brake	
11.	So, 09.10. 15:00	Brake	vs.	Sonneborn	
12.	So, 16.10. 15:00	Don-Voß	vs.	Brake	
13.	So, 23.10. 15:00	Brake	vs.	Ben/Hoh	
14.	So, 30.10. 15:00	Leopoldshöhe	vs.	Brake	
15.	So, 06.11. 14:30	Brake	vs.	TBV Lemgo II	
16.	So, 13.11. 14:30	Brake	vs.	Kirchheide	
17.	So, 27.11. 14:30	Lipperreihe	vs.	Brake	
18.	So, 12.03. 15:00	Brake	vs.	Hör/Lie	
19.	So, 19.03. 15:00	Wüsten	vs.	Brake	
20.	So, 26.03. 15:00	Brake	vs.	Helpup	
21.	So, 02.04. 15:00	Asemissen	vs.	Brake	
22.	So, 09.04. 15:00	Brake	vs.	Lüdenhausen	
23.	So, 23.04. 15:00	FC SSW	vs.	Brake	
24.	So, 30.04. 15:00	Oerlinghausen	vs.	Brake	
25.	So, 07.05. 15:00	Brake	vs.	Lüerdissen	
26.	So, 14.05. 15:00	Sonneborn	vs.	Brake	
27.	So, 21.05. 15:00	Brake	vs.	Don-Voß	
28.	So, 28.05. 15:00	Ben/Hoh	vs.	Brake	
29.	Mo, 05.06. 15:00	Brake	vs.	Leopoldshöhe	
30.	So, 11.06. 15:00	TBV Lemgo II	vs.	Brake	

SPIELTAGE KREISLIGA A

3. Spieltag

Do, 18.08. 19:00	FC SSW	vs.	Ben/Hoh	0 : 3
So, 28.08. 15:00	Hör/Lie	vs.	Brake	2 : 0
	Lipperreihe	vs.	Oerlinghausen	1 : 1
	Kirchheide	vs.	Lüerdissen	1 : 3
	Leopoldshöhe	vs.	Don-Voß	1 : 4
	Helpup	vs.	Asemissen	1 : 4
	Wüsten	vs.	Lüdenhausen	4 : 0
So, 28.08. 17:00	TBV Lemgo II	vs.	Sonneborn	2 : 2

4. Spieltag

So, 04.09. 15:00	Sonneborn	vs.	Kirchheide
	Lüerdissen	vs.	Lipperreihe
	Oerlinghausen	vs.	Hör/Lie
	Brake	vs.	Wüsten
	Lüdenhausen	vs.	Helpup
	Asemissen	vs.	FC SSW
	Ben/Hoh	vs.	Leopoldshöhe
	Don-Voß	vs.	TBV Lemgo II

5. Spieltag

Do, 08.09. 19:00	FC SSW	vs.	Leopoldshöhe
	Hör/Lie	vs.	Lüerdissen
	Kirchheide	vs.	Don-Voß
	TBV Lemgo II	vs.	Ben/Hoh
	Helpup	vs.	Brake
	Wüsten	vs.	Oerlinghausen
Do, 08.09. 19:30	Lipperreihe	vs.	Sonneborn
	Asemissen	vs.	Lüdenhausen

Siemens

GERÜSTBAU GmbH

Salon **Marion**

Damen- und Herrensalon

...und Sie sind immer gut in Form...

Braker Mitte 36
32657 Lemgo
Tel.: 05261-8581
Inh. Marion Broschwig

SPIELANALYSE 1. MANNSCHAFT

Dummheit wird bestraft

Bei Bullenhitze und null Schatten durfte die Erste die schwere Aufgabe beim Titelanwärter SG Hörstmar/Lieme antreten. Das bei diesen Verhältnissen überhaupt gespielt wird ist eigentlich kaum zumutbar. Darum im Vorfeld an alle die sich bei dieser Wettersituation 90 Minuten über das Feld hetzen, Respekt!

Im Vorhinein war man sich sicherlich einig, heute muss schon alles zusammenpassen um hier was Zählbares mitzunehmen. Mit Oliver Isaak und Felix Dyck fehlten zwei sehr wichtige Stützen, vor allem das Fehlen von Oliver macht sich derzeit stark bemerkbar.

Der Spiel begann relativ verhalten auf beiden Seiten. Hörstmar war bemüht schnell nach vorne zu spielen. Die Defensive um Broll und Schnittger hielt dem aber ordentlich stand. Die erste gefährliche Aktion der Bräker im Spiel sorgte gleich für Aufregung. Daniel Sander wurde auf die Reise geschickt mit einem langen Pass aus dem Halbfeld, umkurvte den Abwehrspieler und konnte nur per Notbremse gestoppt werden, folgerichtig gab es Rot. Danach fiel es der Ersten aber schwer aus der Überzahl gefährliche Offensiv Aktionen zu gestalten und es ging ohne Tore in die Halbzeit.

Anfang der 2. Halbzeit erhöhte Hörstmar spürbar den Druck auf den TUS trotz der Unterzahl, aber daraus konnte man sich gut befreien und hatte 2-3 gute Möglichkeiten, nur scheiterte man jedesmal am letzten Pass. Leider in letzter Zeit ein gewohntes Bild, bis zum 16er sieht es teilweise ordentlich aus, aber kommt man an den 16er oder in gute Position scheitern man meist an der letzten Konzentration. Als die Zeichen mehr oder weniger auf ein Unentschieden gerichtet waren, meinte Sammy Herbrandt nach mehrfacher Ermahnung durch den guten Schiedsrichter sein Mundwerk nicht halten zu müssen und durfte mit glatt Rot vom Platz. Schon die zweite an Dummheit nicht zu übertreffene Rote Karte, nachdem letzte Woche Andreas Schulz schon den Mannschaftsgedanken mit Füßen getreten hat. Hoffentlich zieht ihr eure Lehren raus.

Die Aktion spielte der SG natürlich in die Karten und erhöhte den Druck merklich. So war es folgerichtig das keine 5 Minuten später Hörstmar mit 1-0 in Führung ging. Komischerweise kam man danach zu den besten 10 Minuten des Spiels. Andreas Ridder stellte vorne auf 3 Stoßstürmer um und man hatte ausreichend Chancen noch den Ausgleich zu erzielen. Es sollte heute aber nicht sein.



Terrassenüberdachungen



Wintergärten



Glashäuser



Glasfaltwände

Eigene Lebens(t)räume realisieren

Mit Firma Thomas Streit Zuhause ein neues Wohlgefühl entwickeln

Lemgo (ur). Ganz gleich, ob Neubau oder Modernisierung – die Thomas Streit GmbH & Co.KG realisiert Lebens(t)räume, die ein Höchstmaß an Sicherheit und Geborgenheit bieten: von Fenstern und Türen, die den neuesten Energiestandards und Einbruchschutzklassen entsprechen bis zu Wintergärten und Glasfaltanlagen, die Licht und Weite in das Haus bringen.

Auch die Terrasse oder der Balkon werden dank Terrassenüberdachung, Glashaus oder Markise zu einer Wohlfühloase. Denn was tun, wenn man eine Party auf der Terrasse feiern möchte, und es regnet? Was tun, wenn man auch im Winter die Natur nahezu unmittelbar genießen möchte? Über Möglichkeiten und Wege informiert die Firma Thomas Streit GmbH & Co.KG kompetent und umfassend. Gerade dauerhafte Terrassenüberdachungen sind eine gute Möglichkeit, wenn man wetterunabhängig draußen sitzen möchte, seine Gartenmöbel und –auflagen draußen lassen will oder einfach mal eine Grillparty feiern möchte, ohne vorher den Wetterbericht hören zu müssen. Aus Aluminium oder Stahl, schlicht oder mit Dachüberstand, mit Beschattung und ohne, sind die Überdachungen sukzessive erweiterbar, so dass auch eine nachträgliche Ausstattung mit Windschutz kein Problem darstellt. In jeder Größe und Farbe zu haben, kann man sie selbstverständlich auch mit Licht und Heizstrahlern ausgestattet erhalten, so dass einem romantischen Abend auch an einem kühleren Herbsttag nichts mehr im Wege steht. Als Partner der Firmen Solarlux,

Schüco und Klüber bietet die Firma Streit jede erdenkliche Möglichkeit, sich zuhause wie im Urlaub zu fühlen. Diese Möglichkeit bieten auch Wintergärten aus Aluminium oder Aluminium-Holz in der »in sich geschlossenen« Version. Eine Variante ist der Wintergarten aus Schiebeelementen, so dass man im Sommer »im Freien« sitzen kann, sich im Winter aber dank der kompletten Isolierung mit Heizung, Belüftung und Beschattung nicht im Kalten aufhalten muss.

Die Beratung in der Ausstellung der Firma Streit bietet jedoch nicht nur Informationen über Terrassenüberdachung und Wintergärten, sondern auch über Sonnenschutz in Form von Markisen, Sonnenschirm, Sonnensegel oder Außenraffstore, Türen und Fenster sowie Geländer und Vordächer. Und wenn das dann noch nicht genügt, der kann selbstverständlich auch einen vollkommen unverbindlichen Vor-Ort-Termin bei sich zu Hause vereinbaren.

Für den optimalen Komfort muss sich der Kunde, wenn er sich entschieden hat, im Nachgang um nichts mehr kümmern. Neben der Planung und der Ausführung stellt die Firma Streit nicht nur den Bauantrag, sondern auch für die Anschlussgewerke wird mit qualifizierten und verlässlichen Partnern zusammen gearbeitet. Alle Produkte werden von eigenen fachlich versierten Monteuren sorgfältig montiert und auf Wunsch auch gerne regelmäßig gewartet. Um das Angebot abzurunden, finden Besucher in der Ausstellung für den optimalen Wohlgefühlfaktor im neugestalteten Zuhause viele edle und außergewöhnliche Accessoires für den Innen- und Außenbereich.

AUCH SAMSTAGS GEÖFFNET
10.00 - 13.00 Uhr. Wir beraten Sie gern.
BESUCHEN SIE UNSERE
1.000 m² GROSSE AUSSTELLUNG!



Fenster + Rollläden



Türen



Sonnenschutz



Außenraffstore



Thomas Streit GmbH & Co. KG | Weststraße 35 | 32657 Lemgo
Tel. 05261 96690 | info@streit-lemgo.de | www.streit-lemgo.de
Öffnungszeiten: Mo - Fr 8 - 18.00 Uhr | Sa 10 - 13 Uhr

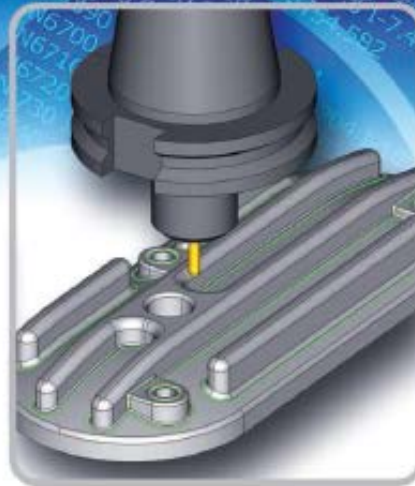


OneCNC

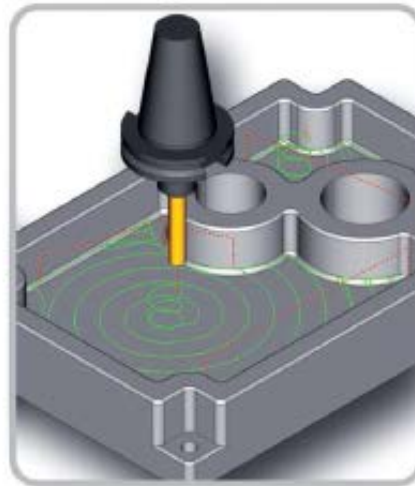
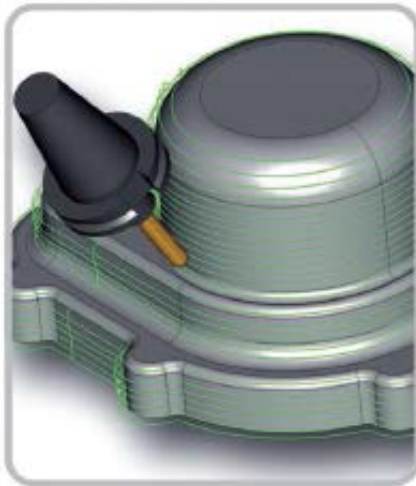
Innovative **CAD-CAM** Technologie



Maximale Effizienz



Minimale Kosten



Uwe Vieregge und das OneCNC-Team
wünschen viel Glück und Erfolg für die Saison!

OneCNC Deutschland · www.onecnc.de · onecncde@onecnc.com

TABELLE KREISLIGA B1

1.	FC Laßbruch/Silixen	20 : 4	9
2.	TuS Almena	12 : 4	9
3.	FC Unteres Kalletal	5 : 3	7
4.	SG Talle/Westorf	9 : 1	6
5.	SG Bega/Humfeld	13 : 9	6
6.	FC Oberes Extertal	7 : 3	5
7.	TSV Kirchheide II	10 : 8	3
8.	Bentorf/Hohenh. II	3 : 2	3
9.	SG Kalldorf	8 : 9	3
10.	TBV Alverdissen	4 : 6	3
11.	TuS Sonneborn II	3 : 5	3
12.	FC SSW II	7 : 12	3
13.	TuS Brake II	3 : 13	1
14.	RSV Barntrop II	3 : 12	0
15.	Unteres Kalletal II	4 : 20	0

* **Menüs und Buffets:** Klassisch Kalt-Warme, Italienisch, Fingerfood, Grillbuffet, ...und vieles mehr

* **Catering & Service:** Organisation und Planung von Veranstaltungen. Raumausstattung inkl. Tischdekoration, Getränkelieferung und Bewirtung Ihrer Gäste

FEIERN & GENIESSEN

* **Geschirrverleih:** Geschirr, Gläser bis hin zur kompletten Festzeltgarnitur

* **Grillwagen & Imbißstände:** Holzkohlegrill, mobile Grillwagen Gulaschkanone oder unsere »Party-Maus«!

Welsche

FLEISCHEREI · PARTYSERVICE · CATERING

Salzufler Straße 95 – 97 · 32657 Lemgo-Kirchheide
Telefon (05266) 18 04 · info@welsche.de · www.welsche.de



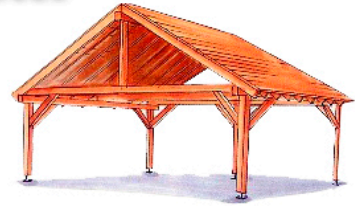
Tischler- und Zimmermeister

GERD LESMANN



Tischler- und Zimmermeister

Qualität seit 1870



Türen- , Fenster-, Treppen-, Carports-, Holzbau

Anschrift:

Residenzstraße 43
32825 Blomberg - Cappel

Kontakt:

Telefon: (052 36) 6 95
Telefax: (052 36) 6 44

Besuchen Sie uns auch im Internet:

www.gerd-lesmann.de



WIR BERATEN!

Vogelsteller, Kaufmann, Schluë:
Der Ansprechpartner für
Steuerangelegenheiten,
Rating RK/IHK geprüft,
Betriebswirtschaftliche Beratung.

**VOGELSTELLER
KAUFMANN
SCHLUE**

VOGELSTELLER & KAUFMANN

Steuerberater
Vereidigter Buchprüfer
Stiftstraße 28
32657 Lemgo
05261 9766-0
www.vogelsteller.de

Beratungsstelle Bartrup
Hans-Jürgen Schluë
Detmolder Straße 1
32683 Bartrup
05263 955944

In Kooperation mit **Frank Vogelsteller**
Fachanwalt für Steuerrecht
Stiftstraße 28
32657 Lemgo
05261 9766-50

SPIELPLAN DER 2. MANNSCHAFT

1.	So, 14.08. 13:00	TSV Kirchheide II	vs.	Brake II	6 : 2
2.	So, 21.08. 13:00	Brake II	vs.	Oberes Extert. 0 : 0	
3.	So, 28.08. 15:00	FC Laßbruch/Silixen	vs.	Brake II	7 : 1
4.	So, 04.09. 13:00	Brake II	vs.	FC SSW. II	
5.	Do, 08.09. 19:00	SG Talle/Westorf	vs.	Brake II	
6.	So, 11.09. 13:00	Brake II	vs.	SG Kalldorf	
7.	Do, 15.09. 19:00	Unteres Kalletal II	vs.	Brake II	
8.	So, 18.09. 15:00	Spielfrei		Brake II	
9.	So, 25.09. 13:00	Brake II	vs.	Unteres Kalletal	
10.	So, 02.10. 15:00	SG Bega/Humfeld	vs.	Brake II	
11.	So, 09.10. 13:00	Brake II	vs.	Sonneborn II	
12.	So, 16.10. 15:00	TBV Alverdissen	vs.	Brake II	
13.	So, 23.10. 13:00	Brake II	vs.	SG Ben/Hoh II	
14.	So, 30.10. 15:00	TuS Almena	vs.	Brake II	
15.	So, 06.11. 12:30	Brake II	vs.	RSV Barntrup II	
16.	So, 13.11. 12:30	Brake II	vs.	TSV Kirchheide II	
17.	So, 27.11. 14:30	Oberes Extertal	vs.	Brake II	
18.	So, 12.03. 13:00	Brake II	vs.	FC Laßbruch/Silixen	
19.	So, 12.03. 17:00	FC SSW. II	vs.	Brake II	
20.	So, 26.03. 13:00	Brake II	vs.	SG Talle/Westorf	
21.	So, 02.04. 15:00	SG Kalldorf	vs.	Brake II	
22.	So, 09.04. 13:00	Brake II	vs.	Unteres Kalletal II	
23.	So, 23.04. 17:00	Spielfrei		Brake II	
24.	So, 30.04. 15:00	Unteres Kalletal	vs.	Brake II	
25.	So, 07.05. 13:00	Brake II	vs.	SG Bega/Humfeld	
26.	So, 14.05. 13:00	Sonneborn II	vs.	Brake II	
27.	So, 21.05. 13:00	Brake II	vs.	TBV Alverdissen	
28.	So, 28.05. 13:00	SG Ben/Hoh II	vs.	Brake II	
29.	Mo, 05.06. 13:00	Brake II	vs.	TuS Almena	
30.	So, 11.06. 15:00	RSV Barntrup II	vs.	Brake II	

SPIELTAGE KREISLIGA B1

3. Spieltag

Do, 25.08. 19:00	TuS Almena	vs.	TBV Alverdissen	5 : 2
Sa, 27.08. 15:30	SG Talle/Westorf	vs.	SG Kalldorf	3 : 1
Sa, 27.08. 16:00	Sonneborn II	vs.	RSV Barntrup II	2 : 0
So, 28.08. 13:00	TSV Kirchheide II	vs.	SG Bega/Humfeld	3 : 4
So, 28.08. 15:00	FC Laßbruch/Silixen	vs.	Brake II	7 : 1
	Oberes Extertal	vs.	Unteres Kalletal	1 : 1
So, 28.08. 17:00	FC SSW. II	vs.	Unteres Kalletal II	7 : 1
	Spielfrei		SG Ben/Hoh II	

4. Spieltag

So, 04.09. 13:00	Sonneborn II	vs.	TSV Kirchheide II	
	Brake II	vs.	FC SSW. II	
	SG Ben/Hoh II	vs.	TuS Almena	
So, 04.09. 15:00	SG Bega/Humfeld	vs.	Oberes Extertal	
	Unteres Kalletal	vs.	FC Laßbruch/Silixen	
	Unteres Kalletal II	vs.	SG Talle/Westorf	
	TBV Alverdissen	vs.	RSV Barntrup II	
	Spielfrei		SG Kalldorf	

5. Spieltag

Di, 06.09. 19:00	TSV Kirchheide II	vs.	TBV Alverdissen	
	FC SSW. II	vs.	Unteres Kalletal	
Do, 08.09. 19:00	FC Laßbruch/Silixen	vs.	SG Bega/Humfeld	
	Oberes Extertal	vs.	Sonneborn II	
	RSV Barntrup II	vs.	SG Ben/Hoh II	
	SG Kalldorf	vs.	Unteres Kalletal II	
	SG Talle/Westorf	vs.	Brake II	
	Spielfrei		TuS Almena	

IM GESPRÄCH MIT INGO REIBEHOLZ



Wie ist die Zusammenarbeit mit der Ersten und Dritten? Die Zweite ist ja oft in einer schwierigen Situation?

Mit der 1. Mannschaft ist die Zusammenarbeit sehr gut. Auch zur 3. Mannschaft stehe ich in gutem Kontakt. Zum Beispiel sind ja immer Abstellungen notwendig. Das war bisher völlig unproblematisch. Und das wird auch weiterhin so sein.

Welches Saisonziel wird angestrebt?

Im Moment müssen wir von Woche zu Woche denken und wir müssen mit den unterschiedlichen Möglichkeiten der einzelnen Spieler klarkommen, durch Urlaub, Beruf, Studium usw. Grundsätzlich würde ich sagen: einen besseren Tabellenplatz als in der vergangenen Saison. Sicher, mit der heutigen Leistung spielen wir gegen den Abstieg. Ich hoffe aber auf eine Steigerung. Wir wollen jedenfalls mittelfristig einen Tabellenplatz im Mittelfeld erreichen.

Worauf wird im Training verstärkt Wert gelegt werden müssen?

Am Ball können alle was. Wie ich schon sagte, es muss noch mehr Biss entwickelt werden. Das muss dann auch im Spiel über 90 Minuten sichtbar werden. Da sind im Moment auch mal altmodische Trainingsmethoden angesagt, um die unbedingt notwendigen Grundlagen zu legen.

Vielen Dank für das Gespräch.

**Sieh,
das Frische
liegt so
nah.**



HELD

FRISCH. FREUNDLICH. PREISWERT.

TABELLE KREISLIGA C1

1.	SpVg Bavenhausen	19 : 3	9
2.	FC Union Entrup II	17 : 5	7
3.	VfB Matorf	11 : 3	6
4.	SC St. Pauli	6 : 3	6
5.	VfL Lüerdissen II	9 : 9	6
6.	TuS Brake III	3 : 4	3
7.	Yunus Lemgo	6 : 11	3
8.	Bentorf/Hohenh. III	1 : 2	1
9.	BSV Leese II	3 : 6	0
10.	VfB Matorf II	2 : 10	0
11.	SG Talle/Westorf II	2 : 23	0

Elektro Quappe

GmbH & Co. KG
Inh. Dipl.-Ing. Oliver Mahler

Elektrotechnik · Beleuchtungstechnik · EDV-Netzwerke · Hausgeräte & Service

Güldene Mine 6 · 32657 Lemgo-Brake

Telefon 0 52 61 / 8 82 07 · Fax 0 52 61 / 8 93 08

Internet: www.elektro-quappe.de

E-Mail: info@elektro-quappe.de

SPIELPLAN DER 3. MANNSCHAFT

1.	So, 14.08. 13:00	Talle/Westorf II	vs.	Brake III	0 : 3
2.	So, 21.08. 11:00	Brake III	vs.	VfB Matorf II	ausgef.
3.	So, 28.08. 15:00	Matorf I	vs.	Brake III	4 : 0
4.	So, 04.09. 11:00	Brake III	vs.	BSV Leese II	
5.	So, 11.06. 13:00	Spielfrei		Brake III	
6.	So, 18.09. 13:00	Brake III	vs.	SC St. Pauli	
7.	So, 25.09. 13:00	Lüerdissen II	vs.	Brake III	
8.	So, 09.10. 11:00	Brake III	vs.	SG Ben/Hoh III	
9.	So, 16.10. 13:00	Brake III	vs.	Bavenhausen	
10.	So, 23.10. 13:00	Entrup II	vs.	Brake III	
11.	So, 06.11. 10:30	Brake III	vs.	Yunus	
12.	Sa, 19.11. 14:30	Brake III	vs.	Talle/Westorf II	
13.	So, 12.03. 13:00	VfB Matorf II	vs.	Brake III	
14.	So, 19.03. 13:00	Brake III	vs.	Matorf I	
15.	So, 26.03. 13:00	BSV Leese II	vs.	Brake III	
16.	Mo, 01.01. 00:00	Spielfrei		Brake III	
17.	So, 23.04. 11:00	SC St. Pauli	vs.	Brake III	
18.	So, 07.05. 11:00	Brake III	vs.	Lüerdissen II	
19.	So, 14.05. 11:00	SG Ben/Hoh III	vs.	Brake III	
20.	So, 21.05. 15:00	Bavenhausen	vs.	Brake III	
21.	So, 28.05. 13:00	Brake III	vs.	Entrup II	
22.	So, 11.06. 11:00	Yunus	vs.	Brake III	

KAUFMANN HEIZUNGSBAU

Was immer Sie auch planen?
05261-89688: Kaufmann macht's!

Planung
Montage
Beratung
Solartechnik
Kundendienst

3
Regerstraße 3
32657 Lemgo

Fon: 89688
Fax: 980298

Wir sind immer für Sie da!



Ihr Spezialist für
alle Teppiche,
Teppichböden und
Polstermöbel !

Dirk Pielemeier
Dammstr. 10
32657 Lemgo

Fon: 05261/217636
Fax: 05261/217638
Mobil: 0173/9010242

SPIELTAGE KREISLIGA C1

3. Spieltag

Di, 23.08. 19:00	SG Ben/Hoh III	vs.	Yunus	0 : 1
So, 28.08. 13:00	VfB Matorf II	vs.	Bavenhausen	0 : 4
	Talle/Westorf II	vs.	Entrup II	1 : 11
	BSV Leese II	vs.	Lüerdissen II	2 : 3
So, 28.08. 15:00	Matorf I	vs.	Brake III	4 : 0
So, 11.06. 13:00	Spielfrei		SC St. Pauli	

4. Spieltag

So, 04.09. 11:00	Brake III	vs.	BSV Leese II
	SC St. Pauli	vs.	SG Ben/Hoh III
So, 04.09. 13:00	Yunus	vs.	Talle/Westorf II
	Entrup II	vs.	VfB Matorf II
So, 04.09. 15:00	Bavenhausen	vs.	Matorf I
	Spielfrei		Lüerdissen II

5. Spieltag

So, 11.09. 11:00	SG Ben/Hoh III	vs.	Talle/Westorf II
So, 11.09. 13:00	VfB Matorf II	vs.	Yunus
	Lüerdissen II	vs.	SC St. Pauli
	BSV Leese II	vs.	Bavenhausen
So, 11.09. 15:00	Matorf I	vs.	Entrup II
So, 11.06. 13:00	Spielfrei		Brake III

Zahnärztliche Praxis & Dentallabor

Igor Kimbar
Zahnarzt



Braker Mitte 44
32657 Lemgo

05261 87274
Fax 05261 980199
zapkimbar@gmx.de

HALLE & KAMPE

DAS BESTATTUNGSHAUS

ERDE | FEUER | SEE | WALD | ÜBERALL & IM RICHTIGEN STIL

DIE LETZTE EILE - IN ALLER RUHE

Ein Todesfall ist eine kontroverse Situation. Plötzlich soll alles ganz schnell gehen. Weitreichende Entscheidungen wollen in wenigen Tagen gefällt sein. Dabei sind dies oft Tage, an denen wir alles andere wollen, als Entscheidungen treffen.

WIR NEHMEN DEN DRUCK FÜR SIE RAUS.


Zunächst einmal finden wir ganz in Ruhe heraus, was wirklich passt. Klassisch, getragen oder Rock 'n Roll, mit Glanz und Eleganz oder puristisch, schlicht. Wir finden die Lösung für jeden persönlichen Stil und jedes Budget. Dazu bekommen Sie von uns die Gewissheit, dass alles nach Ihrem Wunsch und Willen abläuft. Ohne Hast und ohne Druck. Schließlich geht es um die Ewigkeit.

BESTATTUNGSVORSORGE -

eine behutsame Auseinandersetzung mit der

Endlichkeit aller Dinge.

Tel. 05261-188466

In der Langenbrücker Mühle | Breite Straße 1 | 32657 Lemgo | info@kampe-bestattungen.de | 

FÖRDERKREIS ZUKUNFT

Elfmeter	TuS Chef	Kurt Horz	Kurt Horz	Moosi Heizöl
H. Lessmann	Klaus-Dieter	Piddy	Leben in Brake	Arminius
Halle + Kampe	Püppi	Die armen Willis	LED Günni	Großer + kleiner Lullu
HSV Höpper	Bayern Rüdi	Bayern Rüdi	Altliga	Werner
Roland	Wannberg	DSC	Will	Will
Waschi	Knobelclub Elfmeter			
Grillzar	M. Berge	Inge	Earl	Heiner
Hasenkamp 10		U. Kaufmann	St. Pieper	Th. Schlüter
Das Angelhaus Brake				Ulli und Ulrike
Glückauf	Britta	Familie Bödecker		HSV Theo
		Ein Vogel		



Jetzt bei uns

Der neue Ford Edge.

DER NEUE FORD **EDGE** TREND

19"-Leichtmetallräder, im 5-Speichen-Design, Audiosystem CD inkl. Ford SYNC 2 mit Touchscreen, Intelligenter Allradantrieb (AWD), Pre-Collision-Assist, Klimaautomatik, Rückfahrkamera, Tempomat, Regensensor, Verkehrsschild-Erkennungssystem, Nebellampen, Heckspoiler, LED-Rückleuchten

Bei uns für

€ **42.900,-¹**

Abbildung zeigt Wunschausstattung gegen Mehrpreis.



Kraftstoffverbrauch (in l/100 km nach VO (EG) 715/2007 und VO (EG) 692/2008 in der jeweils geltenden Fassung): Ford Edge: 6,4 (innerorts), 5,4 (außerorts), 5,8 (kombiniert); CO₂-Emissionen: 149 g/km (kombiniert).

Lemgo, Herforder Str. 65
Tel. **0 52 61-93 98-0**

Bad Salzuflen, Sylb. Str. 199
Tel. **0 52 32-95 44-0**

www.weege.de

Ihr **freundlicher Ford Händler** in Lippe.

autoweege 
GmbH & Co. KG

¹Gilt für Privatkunden. Gilt für einen Ford Edge Trend 2,0-l-TDCi-Dieselmotor 132 kW (180PS) (Start-Stopp-System) (Allradantrieb).

F - Jugend TuS Brake gegen JSG Almena/LaSi
Sa, 3. September, 10:00 – 11:00

E - Jugend TuS Brake gegen JSG Bent./Hohenh./Kalldorf
Sa, 3. September, 11:30 – 12:30

C -Jugend TuS Brake II gegen JSG Bent./Hohenh./Kalldorf
Sa, 3. September, 13:00 – 14:00

F - Jugend TuS Brake gegen JSG Almena/LaSi
Sa, 3. September, 10:00 – 11:00

E - Jugend TuS Brake gegen JSG Bent./Hohenh./Kalldorf
Sa, 3. September, 11:30 – 12:30

C -Jugend TuS Brake II gegen JSG Bent./Hohenh./Kalldorf
Sa, 3. September, 13:00 – 14:00



**Raumausstatter
Handwerk** 

*Gardinen & Sonnenschutz
Bodenbeläge & Parkettsanierung
Polstermöbel-Werkstatt*

KEHDE
RAUM AUSSTATTER
MEISTERBETRIEB

Salzufler Str. 91, 32657 Lemgo
Telefon 05266 / 1802
www.kehde.de · j.kehde@t-online.de

ÜBER DEN TUS BRAKE

Der TuS Brake gehört zu den größten Fußballvereinen im Stadtgebiet Lemgo. Im Seniorenbereich sind wir mit drei Mannschaften in allen Kreisklassen von der Kreisliga C bis zur Kreisliga A vertreten. Unsere Jugendabteilung konnte in den letzten Jahren stetig wachsen und ist inzwischen in allen Altersklassen mit mindestens einer Mannschaft aktiv.

Das ist keine Selbstverständlichkeit. Damit gehören wir zu den Ausnahmen im Fußballkreis Lemgo. Trotzdem arbeiten wir daran, uns weiter zu verbessern. Dazu gehört zum Beispiel, dass alle Jugendmannschaften durch ausreichend Betreuer und Trainer begleitet werden. Die Verbesserung der Qualität unserer Jugendarbeit hat hohe Priorität.

Momentan fördert der Verein die Ausbildung von acht Trainern, die Ihren Trainerschein machen. Wir erwarten dadurch einen Leistungsschub für unsere Teams. Innovative Trainingsmethoden fördern gleichzeitig das Gemeinschaftsgefühl und den Spaß an unserem Hobby.

Ca. 250 aktive Sportler trainieren regelmäßig auf den beiden Sportanlagen, die dem TuS Brake zur Verfügung stehen. Der sportliche Erfolg ist uns wichtig. Gemeinschaft, Zusammenhalt und Spaß sind diesem Erfolg allerdings übergeordnet. Offenheit, Ehrlichkeit und Zuverlässigkeit sind die Tugenden, die wir vermitteln und durch die wir unser Vereinsleben definieren. Wir wollen aufgeschlossen gegenüber Neuem und Neuen sein und die Attraktivität unserer Fußballabteilung stetig erhöhen.

Jetzt Mitglied werden! Die Beitrittserklärung findest du auf:

www.tusbrake-fussball.de/verein/ueber-uns/



tusbrake-fussball.de

Vorbericht SV Wüsten

Das nächste Heimspiel für den TUS steht an in der noch jungen Saison. Der SV Wüsten ist zu Gast. Der Aufsteiger aus Bad Salzuflen setzte sich seinerzeit ebenfalls auf dem Walkenfeld gegen die SG Talle/Westorf klar im Entscheidungsspiel durch. Relativ überraschend wechselte man im Anschluss den erfolgreichen Trainer aus und musste auch einige Abgänge verkraften. Trotzdem gelang ein ganz ordentlicher Saisonstart. Zum Auftakt gab es ein Torreiches 4-4 gegen TUS Helpup, danach gab es gegen Topfavorit TUS Asemissen ein klares 1-5 und zuletzt ein klarer Sieg gegen Aufsteiger TuS Lüdenhausen. Heißt der Gegner reist mit ordentlich Rückenwind Richtung Brake. Die Erste wird Sonntag auch wieder gezwungen sein bei der Kadergestaltung zu improvisieren. Stürmer Daniel Sander wird am Sonntag definitiv fehlen, dafür kommt aber Oliver Isaak wieder zurück, der sein 1-wöchigen Island Trip schadlos überstanden hat. Manuel Süllwold hat ebenfalls wieder den Weg in den Kader zurückgefunden, nach einem 10-minütigen Einsatz in Hörstmar sollten es am Sonntag gegen Wüsten vllt schon ein paar Minuten mehr sein. Die Erste ist auf jedenfall gewillt die schwache Heimbilanz in diesem Jahr wieder aufzumöbeln, damit man nicht früh in tiefe Regionen reinrutscht.

Vorschau TUS Helpup

Der erste Wochenspieltag darf zu Beginn der Saison nicht fehlen. Am Donnerstag steht das Auswärtsspiel in Helpup an. Keine guten Erinnerungen wird man an das letzte Auswärtsspiel in Helpup haben, als es eine herbe Klatsche hagelte und dies der Start einer langen Niederlagenserie war. Dies soll natürlich diesmal ganz anders aussehen. Ein guter Start aus den Startlöchern in der Liga erleichtert sehr viel. Um nicht zu früh unter Druck zu stehen und in eine negative Spirale zu rutschen müssen Punkte her. Da soll in Helpup im besten Falle da angeknüpft werden, wo gegen Wüsten aufgehört wurde.

Vorschau TuS Asemissen

Schlag auf Schlag geht es jetzt. Der vom Großteil der Liga als Topfavorit eingeschätzter TUS Asemissen gibt sich die Ehre am Walkenfeld. Die Jungs aus dem lippischen Westen spielten letztes Jahr schon eine starke Saison hinter dem TBV Lemgo. Ohne namenhafte Abgänge dieses Jahr kommt es nicht von ungefähr dass man sie zurecht auf der Rechnung hat. Der Saisonstart mit 9 Punkten aus 3 Spielen spiegelt dies 1 zu 1 wieder. Der TUS tut sich aber traditionell gegen die starken Teams der Liga immer etwas leichter. So gibt es berechtigte Hoffnungen dass es ein spannendes Spiel werden kann. Voraussetzung ist natürlich das die Personallage durch die ganzen englischen Wochen nicht weiter strapaziert wird.



Meisterbetrieb
KLAUS KIRCHHOFF
Garten- und Landschaftsbau

... mit Pfiff

- Gartenplanung und individuelle Gestaltung
- Natursteinarbeiten und Pflasterarbeiten
- Teichanlagen, Wasserläufe
- Pflanzarbeiten, Gartenpflege und Beratung
- Zaunbau, Holzbau und Geländeabstützungen
- Baum- und Gehölzschnitt
- Winterdienst

**SCHÖNE GÄRTEN...
...INDIVIDUELL GESTALTEN**

W.-Heisenberg-Str. 17 • 32657 Lemgo • Tel. 05261/777087 • mobil: 0171-4742351
www.gartenmitpfiff.de

Werden auch Sie Mitglied und unterstützen Sie somit die
Jugendarbeit der Fußballabteilung des TuS Brake!

F
ö
r
d
e
r
v
e
r
e
i

Liebe Eltern, Großeltern und Freunde des TuS Brake
Jugendfußballs!

Es gibt immer wieder viele gute Ideen, wie man den Kindern noch mehr Spaß beim Fußballspielen bereiten kann. Leider scheitert es oft daran, dass das Geld fehlt. Der im Jahre 2012 gegründete Förderverein hat sich daher zum Ziel gesetzt, möglichst viele Mitglieder zu werben, um mit deren Hilfe diese Ideen umzusetzen.



J u n i o r e n f u ß b a l l

T

B

R

S

K

E. V.

Ich bezahle doch Beitrag beim Sportverein, warum soll ich dann noch dem Förderverein beitreten?

Die Beiträge für den Sportverein gehen an den Hauptverein. Die Beiträge für den Förderverein kommen zu 100% den Kindern der Fußballabteilung des TuS Brake zu Gute. Der große Zulauf an Kindern in der Jugendfußballabteilung in den letzten Jahren, hat uns gezeigt, wie wichtig der Mannschaftssport für die soziale- und erfolgsorientierte Entwicklung der Kinder ist. Das Ziel des Fördervereins ist es, diese gute Jugendarbeit finanziell zu unterstützen. Es ist nicht damit getan, zwei Tore aufzustellen und 10 Bälle auf den Platz zu werfen. Um den Ansprüchen der Kinder gerecht zu werden und um sie besser zu fördern, ist es notwendig neue Trainingsmittel zu bestellen. Auch eine Mannschaftsfahrt sollte mal auf dem Plan stehen, an der alle Kinder teilnehmen sollten. Dies sind nur einige wenige Beispiele, für die Geld benötigt wird. Um diese Anschaffungen möglich zu machen, haben wir uns entschlossen, diesen Förderverein zu gründen.

Wie werde ich Mitglied?

Um Mitglied zu werden, füllen Sie einfach die umseitige Beitrittserklärung aus. Der Mitgliedsbeitrag beträgt derzeit mindestens 12,--€ im Jahr.

Vielen Dank für Ihre
Unterstützung!

Ihr Förderverein-Team

Unser Förderverein ist am 23.07.2012 in Lemgo unter dem Namen „Förderverein Juniorenfußball TuS Brake e.V.“ von einigen engagierten Eltern, Betreuern und Trainern gegründet worden. Der Verein hat seinen Sitz in Lemgo. Er ist im Vereinsregister des Amtsgerichts Lemgo unter der Nummer VR 1333 eingetragen (Steuer Nr. FA Lemgo 329/5751/2002).

Bankverbindung/Spendenkonto

Kontonummer: 8017626
Sparkasse Lemgo Bankleitzahl 48250110
BIC WELA DE D1 LEM
IBAN DE53482501100008017626

Förderverein Juniorenfußball TuS Brake

Südstraße 26, 32657 Lemgo
Norbert Quest, Tel.: 05261-666758
SilkeKöhring, Tel.: 05261-66132
Sylvia Webel, Tel.: 05261-12944
E-Mail: foerderevintusbrake[at]gmail.com

-Zutreffendes bitte ankreuzen-

Beitritt / Beitrag

- Ich erkläre hiermit meinen Beitritt zum „**Förderverein Juniorenfußball TuS Brake e.V.**“. Ich erkenne die Satzung des Fördervereins an und verpflichte mich, den unten von mir angekreuzten Mitgliedsbeitrag an den Förderverein zu zahlen. Ich zahle den jährlichen **Mindestbeitrag** in Höhe von z.Zt. 12,00 €
- Ich zahle **freiwillig** einen jährlichen Vereinsbeitrag von _____ €

Spenden:

- Ich **spende jährlich** einen Betrag in Höhe von _____ € Vereinsmitglied möchte ich nicht werden. Die Spende soll jeweils zum _____ von meinem Konto eingezogen werden.
- Ich erkläre mich bereit, zusätzlich zum o.a. Jahresbeitrag eine **einmalige Spende** in Höhe von _____ € von meinem Konto einziehen zu lassen.
- Ich spende **einmalig** einen Betrag von _____ €

Sepa-Lastschriftmandat

Ich ermächtige den **Förderverein Juniorenfußball TuS Brake e.V.** (Gläubiger ID: DE 95ZZZ00000549995), Zahlungen von meinem Konto mittels Lastschrift einzuziehen. Zugleich weise ich mein Kreditinstitut an, die von dem **Förderverein Juniorenfußball TuS Brake e.V.** auf mein Konto gezogenen Lastschriften, einzulösen.

Hinweis: Ich kann innerhalb von acht Wochen, beginnend mit dem Belastungsdatum, die Erstattung des belasteten Betrages verlangen. Es gelten dabei die mit meinem Kreditinstitut vereinbarten Bedingungen.

Name/Vorname: _____

Straße/PLZ/Ort: _____

Telefon: _____ **E-Mail:** _____

Kontoinhaber: _____

Kreditinstitut: _____ **BLZ/BIC:** _____

Konto-, bzw. IBAN-Nr.: _____

Ort/Datum	Unterschrift
------------------	---------------------

Mandatsreferenznr. (wird von uns ausgefüllt):



TuS Brake e.V. in Lippe

WEB: tusbrake-fussball.de



Jens Konigorski FOTODESIGN

**Fotos von Ihnen und Ihren Liebsten
an Ihren Lieblingsorten!**

**Melden Sie sich einfach per Telefon oder eMail, um
einen Termin zu vereinbaren.**



**Jens Konigorski (B.A.)
Telefon: 0151 577 666 70
eMail: foto@jenskonigorski.de
Web: www.JensKonigorski.de**



STADTBÄCKEREI STRATE

Inh. Michael Korf

**Rampendal 31
32657 LEMGO (Lippe)
Telefon (0 52 61) 40 16**

LEMGO-NEWS.de

Impressum: Auflage 100, 1. September 2016, 11. Jahrgang

Herausgeber: Sport Marketing, Karl-Heinz Lohmann, Hasenkamp 10, 32657 Lemgo

Ansprechpartner: Herr Michael Berge, Gelsenkirchener Str. 6,

Tel.: 05261 /188692

Verantwortlich im Sinne des Presserechts:

Marcel Sieker, Jens Konigorski

Cover/Layout Marcel Sieker, Jens Konigorski

Fotos: Marcel Sieker, Jens Konigorski

Druck: Copy Center Brixel, Breite Straße 6, 32657 Lemgo

Erscheinungstermine: zu jedem Heimspiel des TuS Brake, 1. Mannschaft

Redaktion: Tel.: 0176 /61945196

<http://www.tusbrake-fussball.de>

Grote GmbH

Innovative Produktvielfalt &
kompetenter Partner

Ansprechpartner:

Martin Grote

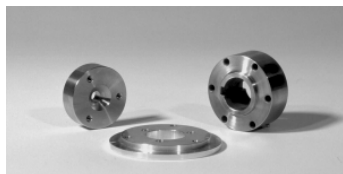
Anschrift:

**Grote GmbH
Werkstraße 2-4
32657 Lemgo**

Tel: 05261/68022

Fax: 05261/68978

grote-gmbh@t-online.de



**IHR SPEZIALIST FÜR
METALL-
VERARBEITUNG**





Fenster & Türen - Rollläden & Tore

Michael Reuland

Gildestraße 1 | 32657 Lemgo-Laubke
Telefon 0 52 61 - 777 99-0 | www.mtm-baelemente.de

Ihr Spezialist für Bauelemente!

- Kunststoff-, Alu- & Holzfenster
- Insektenschutz
- Rollläden
- Markisen
- Garagentore
- Vordächer & Wintergärten
- Brandschutztüren
- Glastüren
- Haustüren
- Stahltüren
- Zimmertüren