

Ausgabe **8**

31. März 2016

[www.tusbrake-fußball.de](http://www.tusbrake-fußball.de)

# TICKER

**Sonntag, 3. April, 15 Uhr: HEIMSPIEL**

gegen

**TSV Kirchheide**

in der

**ARENA AM WALKENFELD**

# Lass`es doch BRINGEN!

Jetzt neu:

Die Klocke  
Bestell-Hotline  
0 52 61/7 70 30



Ihr Getränke BRING Service

Einfach anrufen  
und bestellen!

Jetzt mit Bonus  
System!

Leergut-  
Mitnahme  
Service

Für Ihre Party:  
Miet-Service  
der Klocke Profi-  
Ausstattung!

Wir nennen Ihnen  
die Klocke  
Preisangebote!

Ihr Getränke BRING Service  
mit den überzeugenden Kundenvorteil!  
Sparen Sie sich Ihre Zeit für den  
Trink-Genuss.  
Bequemer geht's nicht!

- Einfach anrufen und bestellen
- Zuverlässige Anlieferung durch unsere freundlichen Verkaufsfahrer
- Wir bringen es bis ins Haus, Büro, in die Praxis, in die Kanzlei...
- Leergut-Mitnahme-Service
- Unser gesamtes Sortiment steht zur Auswahl, vom Saft bis zum Bier, vom Wasser bis zum Wein

...und alles für einen äußerst geringen Service-Preis.  
Dafür tragen Sie keine Kiste!



*Gardinen & Sonnenschutz  
Bodenbeläge & Parkettsanierung  
Polstermöbel-Werkstatt*

Raumausstatter  
Handwerk



**KEHDE**  
RAUM AUSSTATTER  
MEISTERBETRIEB

Salzufler Str. 91, 32657 Lemgo  
Telefon 05266 / 1802  
www.kehde.de · j.kehde@t-online.de

# Hallo Fußballfreundinnen und Fußballfreunde,

nach dem turbulenten Spiel gegen die SG Bentorf/Hohenhauen (2:2) mit zwei grundsätzlich verschiedenen Halbzeiten, steht nun das nächste Heimspiel gegen den TSV Kirchheide auf dem Terminkalender. Die Kirchheider sind unmittelbare Tabellennachbarn, haben allerdings ein Spiel mehr absolviert. Kirchheide ist und bleibt für den TuS ein unangenehm bespielbarer Gegner, aber mit der Einstellung und der Moral aus dem Spiel gegen Bentorf/Hohenhausen, sollte ein Sieg für unsere Mannschaft auf dem heimischen Tennenplatz durchaus möglich sein. Einen nicht erwarteten Dreier konnte die „Ridder“ Elf in Hörstmar einfahren. Zur Pause führte unser Team schon mit 3:0. Die Gastgeber hätten sich nicht beschweren dürfen, wenn es auch 0:4 gestanden hätte. Chancen waren auf jeden Fall da, um das Halbzeitergebnis noch höher zu gestalten. Die Mannschaft hat sich tadellos präsentiert in Hörstmar. Das gibt hoffentlich Selbstvertrauen für die kommenden Spiele. Wir freuen uns alle über den nicht vorhersehbaren Sieg, das schafft Luft zu den unteren Tabellenplätzen. In Lipperreihe gab es leider eine 3:1 Niederlage, aber das ist kein „Beinbruch“. Die 2. Mannschaft verlor zu Hause gegen die Reserve vom RSV Barntrop mit 1:4. Ich vermisse da bei einigen Spielern leider die Leidenschaft, den Ehrgeiz und die Leistungsbereitschaft.

 HiFi · Video · TV · Service  
**WIEMANN**

Inh. Reineking & Stoffels oHG

Hamelnerstr.4 - 32694 Dörentrup  
Telefon 05265/552  
Telefax 05265/99175

  
Ihr Servicepartner vor Ort !

[radiowiemann-doerentrup@gmx.de](mailto:radiowiemann-doerentrup@gmx.de)  
[www.euronics-wiemann.de](http://www.euronics-wiemann.de)

Statt langer Wege, Beratung vor Ort !

Da sollte sich jeder einzelne einmal selbst hinterfragen. Die Trainer bieten zweimal die Woche Trainingsabende an, aber die Bereitschaft das Training wahrzunehmen, stößt doch bei etlichen Spielern auf nicht allzu große Gegenliebe.

Unsere 2. Mannschaft spielt heute ebenfalls gegen den TSV Kirchheide und zwar gegen die hiesige Reservemannschaft. Im Hinspiel verspielte der TuS sage und schreibe einen 4:0 Vorsprung. Ich denke, da sind die Jungs heiß und auf Wiedergutmachung bedacht.

Es wäre der Mannschaft zu wünschen, wenn sie mal wieder ein Erfolgserlebnis hätte. Die 3. Mannschaft ist heute bei der SpVg. Bavenhausen II zu Gast. Da dürfte nichts „anbrennen“ und unser Dritte sollte 3 Punkte aus der Fremde mitnehmen.

Im Jugendfußball ist noch Pause aufgrund der Osterferien, bis auf 2 Partien.

Die A-Jugend spielt gegen den TuS Lipperreihe und die C-Jugend hat am Samstag ein Nachholspiel in Oerlinghausen.

Ich wünsche allen Mannschaften ein erfolgreiches Wochenende.

## **Michael Berge**

(Geschäftsführer Fußballabteilung)



**FEIERN & GENIESSEN**

- \* **Menüs und Buffets:** Klassisch Kalt-Warme, Italienisch, Fingerfood, Grillbuffet, ...und vieles mehr
- \* **Catering & Service:** Organisation und Planung von Veranstaltungen. Raumausstattung inkl. Tischdekoration, Getränkelieferung und Bewirtung Ihrer Gäste
- \* **Geschirrverleih:** Geschirr, Gläser bis hin zur kompletten Festzeltgarnitur
- \* **Grillwagen & Imbißstände:** Holzkohlegrill, mobile Grillwagen Gulaschkanone oder unsere »Party-Maus«!

**Welsche**

FLEISCHEREI · PARTYSERVICE · CATERING

Salzufler Straße 95 – 97 · 32657 Lemgo-Kirchheide  
Telefon (05266) 18 04 · info@welsche.de · www.welsche.de



## *Fahrschule Helmut Kollak*

*Braker Mitte 19 u. Breite Str. 58*

*32657 Lemgo*

*0179 777 5510*

*www.fahrschule-kollak.de*

**FOTO**  **Zeugner**

Mittelstraße 65  
32657 Lemgo  
Tel. 0 52 61 - 36 16

[www.foto-zeugner.de](http://www.foto-zeugner.de)

Bilder mal anders sehen.

# ZUM HEUTIGEN SPIEL

## TuS Brake gegen TSV Kirchheide

(as7) Nach den zwei Spielen über Ostern folgt das Heimspiel gegen Kirchheide. Der TSV ist mit 2 Punkten auf Platz 8 in der Tabelle, ein Sieg würde uns von 10 auf Platz 8 katapultieren. Gespielt wird auf der schönen Asche, ein Vorteil für den TuS. Viele Ausfälle am Wochenende sind wieder mit voller Energie bereit für das Spiel am 03.04.2016 gegen Kirchheide. Eine gesunde Rivalität war schon immer vorhanden, ein Sieg ist natürlich enorm wichtig da die direkten Konkurrenten geschlagen werden können. Trainer Ridder wollte für das Training noch kleine Übungen aufbauen und die Jungs noch besser auf das Spiel vorzubereiten. Wir können alle von einem guten Spiel ausgehen, Kämpfen und schließlich Siegen! Die Punkte sind wichtig! Am 03.04.2016 um 15:00 Uhr am Walkenfeld in Brake geht es los.







## mobene Wärmekonto: Fair und bequem



Mit dem mobene Wärmekonto bietet wir Ihnen alternativ zur Einmalzahlung eine moderne und komfortable Zahlungsvariante für Ihren Heizölkauf. Dabei liefern wir pünktlich und zuverlässig Ihren Heizölvorrat, und Sie zahlen in bequemen monatlichen Teilbeträgen ohne jeden Aufpreis. Rufen Sie uns einfach an, wir erstellen Ihnen gerne ein individuelles und unverbindliches Angebot.

**0800 1761761** (kostenfrei)

[www.mobene.de](http://www.mobene.de)

# TABELLE KREISLIGA A

1.	TBV Lemgo	88 : 15	57
2.	TuS Asemissen	65 : 22	39
3.	TuS Lipperreihe	57 : 33	38
4.	VfL Lüerdissen	43 : 19	38
5.	SG Ben/Hoh	45 : 37	33
6.	SG Hör-Lie.	50 : 29	31
7.	TuS Sonneborn	25 : 32	27
8.	TSV Kirchheide	24 : 39	21
9.	TuS Leopoldshöhe	28 : 42	20
10.	TBV Le II	36 : 60	20
<b>11.</b>	<b>TuS Brake</b>	<b>27 : 42</b>	<b>19</b>
12.	Helpup I	35 : 44	18
13.	Donop-Voßheide	17 : 39	14
14.	Oberes Extertal	19 : 46	14
15.	FC SSW I	19 : 51	11
16.	Unteres Kalletal	17 : 45	10

## Torjäger:

1.	Denis Vogel	9
2.	Albert Schulz	5
	Julian Diedrich	5



# SPIELPLAN DER 1. MANNSCHAFT

So, 16.08.15	TuS Brake	:	SG HöLi	1:3
Do, 20.08.15	SG Bentorf/Hohenh.	:	TuS Brake	1:1
So, 23.08.15	FC Donop/Voßh.	:	TuS Brake	1:2
Mi, 26.08.15	TuS Brake	:	FC Unteres Kalletal	4:1
So, 06.09.15	TuS Brake	:	TuS Lipperreihe	1:4
Do, 10.09.15	TSV Kirchheide	:	TuS Brake	1:1
So, 13.09.15	TuS Brake	:	FCO Extertal	2:0
So, 20.09.15	TuS Leopoldshöhe	:	TuS Brake	1:0
So, 27.09.15	TuS Brake	:	FC Schw.-Spork/Wendl.	3:1
So, 04.10.15	TuS Helpup	:	TuS Brake	7:2
So, 11.10.15	TuS Asemissen	:	TuS Brake	4:0
So, 18.10.15	TuS Brake	:	VfL Lüerdissen	1:5
So, 25.10.15	TuS Sonneborn	:	TuS Brake	2:2
So, 08.11.15	TuS Brake	:	TBV Lemgo	0:1
So, 15.11.15	TBV Lemgo II	:	TuS Brake	3:1
So, 29.11.15	SG HöLi	:	TuS Brake	2:3
Sa, 14.05.16	TuS Brake	:	FC Donop/Voßh.	15:00
Do, 07.04.16	FC Unteres Kalletal	:	TuS Brake	19:00
So, 20.03.16	TuS Brake	:	SG Bentorf/Hohenh.	2;2
Mo, 28.03.16	TuS Lipperreihe	:	TuS Brake	3:1
So, 03.04.16	TuS Brake	:	TSV Kirchheide	15:00
So, 10.04.16	FCO Extertal	:	TuS Brake	15:00
So, 17.04.16	TuS Brake	:	TuS Leopoldshöhe	15:00
So, 24.04.16	FC Schw.-Spork/Wendl.	:	TuS Brake	15:00
So, 01.05.16	TuS Brake	:	TuS Helpup	15:00
So, 08.05.16	TuS Brake	:	TuS Asemissen	15:00

# SPIELTAGE KREISLIGA A

## 20. Spieltag

Mo, 28.03. 15:00

Bentorf/hohenhausen	vs.	VfL Lüerdissen	0 : 0
<b>TuS Lipperreihe</b>	<b>vs.</b>	<b>TuS Brake</b>	<b>3 : 1</b>
TSV Kirchheide	vs.	Helpup I	4 : 1
Oberes Extertal	vs.	FC SSW I	2 : 0
SG Hör-Lie.	vs.	Lemgo II	2 : 2
FC Donop-Voßheide	vs.	TBV Lemgo	0 : 3
Unteres Kalletal	vs.	TuS Sonneborn	0 : 2

Do, 07.04. 19:00

TuS Leopoldshöhe	vs.	TuS Asemissen	- : -
------------------	-----	---------------	-------

## 21. Spieltag

So, 03.04. 13:00

Lemgo II	vs.	FC Donop-Voßheide	- : -
----------	-----	-------------------	-------

So, 03.04. 15:00

VfL Lüerdissen	vs.	TuS Lipperreihe	- : -
TuS Sonneborn	vs.	Bentorf/hohenhausen	- : -
TBV Lemgo	vs.	Unteres Kalletal	- : -
TuS Asemissen	vs.	SG Hör-Lie.	- : -
FC SSW I	vs.	TuS Leopoldshöhe	- : -
Helpup I	vs.	Oberes Extertal	- : -
<b>TuS Brake</b>	<b>vs.</b>	<b>TSV Kirchheide</b>	<b>- : -</b>

## 22. Spieltag

So, 10.04. 15:00

FC SSW I	vs.	TuS Asemissen	- : -
TSV Kirchheide	vs.	VfL Lüerdissen	- : -
<b>Oberes Extertal</b>	<b>vs.</b>	<b>TuS Brake</b>	<b>- : -</b>
TuS Leopoldshöhe	vs.	Helpup I	- : -
FC Donop-Voßheide	vs.	SG Hör-Lie.	- : -
Unteres Kalletal	vs.	Lemgo II	- : -
Bentorf/hohenhausen	vs.	TBV Lemgo	- : -
TuS Lipperreihe	vs.	TuS Sonneborn	- : -

# PIZZA KOMM

Tel. 4711

Pizza, Pasta und mehr.



Mittelstraße 128 (Treffpunkt Stadtbus)  
32657 Lemgo [www.pizza-komm-lemgo.de](http://www.pizza-komm-lemgo.de)

Täglich: **GEÄNDERTE ÖFFNUNGSZEITEN:** 11.00-15.00 Uhr  
17.00-22.00 Uhr

**DÖNER**

DÖNERTASCHE  
**3€**



mit Salat und Zaziki zum mitnehmen

Dankeschön-Angebot:

Pizza Margherita  
oder Pizza Salami<sup>4</sup>



**3.00**

(Preise gelten nur im Geschäft und für Selbstabholer.)

**Salon Marion**

**Damen- und Herrensalon**

*...und Sie sind immer gut in Form*

**Braker Mitte 36  
32657 Lemgo  
Tel.: 05261-8581  
Inh. Marion Broschwig**

# SPIELANALYSE 1. MANNSCHAFT

## Erste erkämpft sich 3 Punkte in Hörstmar

(AS7) Nach wochenlanger spielloser Zeit, in der unsere Erste auch selten den Tennenplatz benutzen durfte und des Öfteren einen Besuch auf den Wall hatte, stimmt das Wetter wieder und man konnte sich auf das Spiel gegen die SG Hörstmar/Lieme freuen. Doch dank der Ostertage konnten einige wichtigen Spieler wie Oliver Isaak nicht am Spiel teilnehmen. Auch Felix „Diggie Dirksen“ Dyck war wegen eines Geburtstagsumtrunks über das Wochenende leider nicht anwesend. Zum Kader zählte Trainer Ridder wieder unseren Johannes „Sir“ Broll nach Auslandsaufenthalt. „Hier kann kein Tor fallen! Wo „Sir“ hintritt, wächst kein Gras mehr.“, so Trainer Ridder.

Die Sonne schien, die Spieler waren heiß und wollten sich an der 1:3 Niederlage im Heimspiel rächen. Viele Bräker machten sich auf die Reise nach Hörstmar und unterstützten unsere Truppe.

Die ersten Minuten waren geprägt von defensivem Verhalten und Ballbesitz. Brake behielt zwar die Nerven, aber konnte kaum eine Torchance kreieren. Hörstmar/Lieme hatte eine frühe Torchance nach Passfehler in der Abwehr. Keeper Schrötze hatte den Ball mit Leichtigkeit gefangen. Nach langem Ball in der 11. Minute gelang es Julian „Kreisliga Ronaldo“ Diedrich das erste Tor zu erzielen. Frühe Führung für den TuS. Hörstmar/Lieme war unzufrieden und fing an zu meckern und foulern, es folgten gelbe Karten für Hörstmar/Lieme. Nach gutem Einsatz von Andreas Schulz konnte ein Freistoß rausgeholt werden. Cumali Colak führte den Strafstoß aus und sah Dietrich Petkau, der bis dato nicht wirklich auffiel. Und da war er, Petkaus gefährlicher Kopfball und es stand 0:2 für unsere Männer. Andreas Schulz gelang es kurz darauf einen Fernschuss abzufeuern, der Millimeter am Tor vorbei ging. Kurz vor Halbzeit gab es einen Freistoß für den TuS. Selbe Situation: Colak, Petkau! Zweites Tor durch Dietrich Petkau und 0:3 zur Halbzeit.

Die zweite Halbzeit wurde defensiv gespielt, 3-Punkte müssen mitgenommen werden! Lieme/Hörstmar bekam noch Chancen, nach einem langen Ball verschätzte sich die Bräker Abwehr und ein Gegentreffer konnte erzielt werden. 1:3! Ruhig bleiben war die Devise und man sollte geduldig weiterspielen.

# SPIELANALYSE 1. MANNSCHAFT

Lieme/Hörstmar wurde aggressiver und setzten oft nach. Brake war ruhig doch konnte einen Freistoß nicht verhindern. Hörstmar/Lieme verkürzte auf 2:3. Brake blieb trotzdem ruhig und konnte den Sieg bis zum Schlusspfiff halten. Wahnsinns Spiel! Großen Dank an Cumali Colak der das Spiel seines Lebens spielte. Ein Dank geht an die Zuschauer und an die zweite Mannschaft, die nach Ausfall des eigenen Spiels die Erste in vollen Umfang unterstützten! An die Leistung sollte angeknüpft werden. Nächster Stopp: Lipperreihe!

## Erste knappe Niederlage in Lipperreihe

Zweites Spiel innerhalb von 3 Tagen und das nach einer längeren Phase ohne Spiele. Die Jungs aus der Ersten haben sich nichts ansehn lassen, an die Leistung in Hörstmar sollte angeknüpft werden. Diesmal wieder mit Goalgetter D. Vogel und ohne A. Abe.

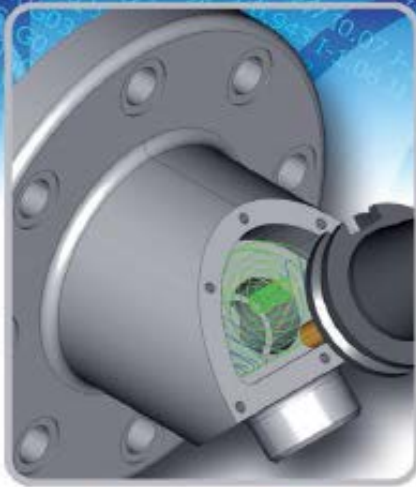
Das Spiel begann mit Chancen für beide Seiten, leider ohne Erfolg zunächst für den TuS. Mit den Entscheidungen des Unparteiischen konnte man sich nicht mit anfreunden, des Öfteren zugunsten der Jungs aus Lipperreihe. In der 15. Minute pfiff der Schiedsrichter zum Elfmeter für Lipperreihe nach Handspiel im Sechzehner. 1:0. Fragliche Entscheidung, doch die Erste gab nicht auf und versuchte weiterhin ihr Bestes. Nach einem Eckball konnte Fabian Schnittger den Ball per Kopf an Julian Diedrich weiterleiten der zum 1:1 netzte. Kurz vor Schluss kamen die Lipperreihler vors Tor, versenkten den Ball und führten zur Halbzeit schließlich mit 2:1.

Nach heißer Ansprache von Trainer Ridder war jedem bewusst, hier ist mindestens 1 Punkt drin! Der TuS hatte die Chancen aber konnte den letzten Pass oft nicht an den Mann bringen. „Alles oder nichts“ war die Devise und die Aufstellung wurde zu einem 3:4:3 verändert. Nach plötzlichem Wetterumbruch konnte zunächst nicht wirklich Fußball gespielt werden. Kurz vor Schluss trafen die Hausherren nach langem Ball, da man von Abseits ausging. Der Schiedsrichter ließ weiterspielen. Fragliche Entscheidung. Das Spiel wurde dann noch runtergespielt, keine wirklichen Chancen mehr für beide Teams. Abhaken, auf das nächste Spiel konzentrieren Männer!



# OneCNC

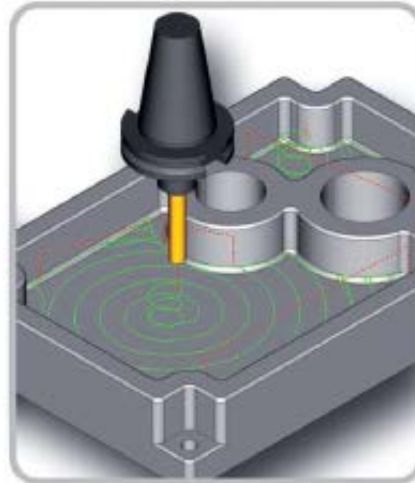
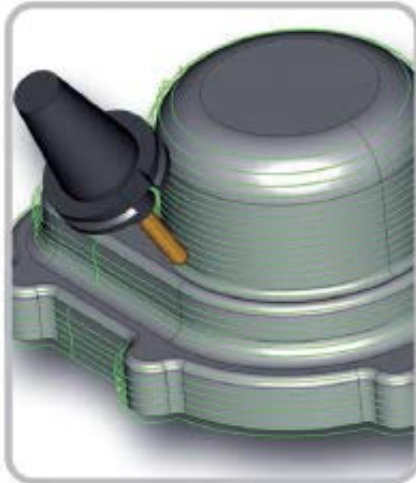
Innovative **CAD-CAM** Technologie



Maximale Effizienz



Minimale Kosten



Uwe Vieregge und das OneCNC-Team  
wünschen viel Glück und Erfolg für die Saison!

OneCNC Deutschland · [www.onecnc.de](http://www.onecnc.de) · [onecncde@onecnc.com](mailto:onecncde@onecnc.com)



# TABELLE KREISLIGA B1

1.	SG Talle/Westorf	36 : 19	38
2.	TBV Alverdissen	50 : 29	31
3.	Sonneborn II	35 : 20	30
4.	TuS Lüdenhausen	52 : 16	29
5.	RSV Barntrop II	45 : 28	28
6.	Laßbruch/Silixen	39 : 27	27
7.	TuS Almena	37 : 32	22
8.	Ben/Hoh II	30 : 26	22
9.	SG Kalldorf	31 : 32	22
10.	SG Bega/Humfeld	36 : 33	21
11.	Extertal II	28 : 53	20
12.	TSV Kirchheide II	31 : 49	17
13.	FC SSW. II	21 : 38	14
<b>14.</b>	<b>Brake II</b>	<b>31 : 39</b>	<b>12</b>
15.	RSV Schwelentrop	15 : 76	3
16.	Donop-Voßheide II	0 : 0	0

## TORJÄGER

1.	Vladimir Federau	11
2.	Viktor Mantay	6
	Felix Dyck	6



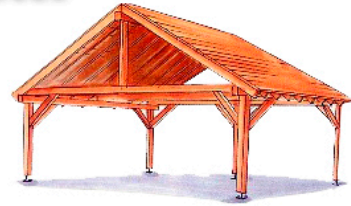
Tischler- und Zimmermeister

**GERD LESMANN**



**Tischler- und Zimmermeister**

**Qualität seit 1870**



**Türen- , Fenster-, Treppen-, Carports-, Holzbau**

**Anschrift:**

Residenzstraße 43  
32825 Blomberg - Cappel

**Kontakt:**

Telefon: (052 36) 6 95  
Telefax: (052 36) 6 44

Besuchen Sie uns auch im Internet:

[www.gerd-lesmann.de](http://www.gerd-lesmann.de)



**WIR BERATEN!**

Vogelsteller, Kaufmann, Schlue:  
Der Ansprechpartner für  
Steuerangelegenheiten,  
Rating RK/IHK geprüft,  
Betriebswirtschaftliche Beratung.

**VOGELSTELLER ●  
KAUFMANN ●  
SCHLUE ●**



**VOGELSTELLER & KAUFMANN**

Steuerberater  
Vereidigter Buchprüfer  
Stiftstraße 28  
32657 Lemgo  
05261 9766-0  
[www.vogelsteller.de](http://www.vogelsteller.de)

Beratungsstelle Bartrup  
Hans-Jürgen Schlue  
Detmolder Straße 1  
32683 Bartrup  
05263 955944

In Kooperation mit **Frank Vogelsteller**  
Fachanwalt für Steuerrecht  
Stiftstraße 28  
32657 Lemgo  
05261 9766-50

# SPIELPLAN DER 2. MANNSCHAFT

So, 16.08.15	TuS Brake II	:	TuS Sonneborn II	0:1
Di, 18.08.15	SG Bentorf/Hohenhausen II	:	TuS Brake II	2:0
So, 23.08.15	TBV Alverdissen	:	TuS Brake II	2:1
Do, 27.08.15	FC Donop/Voßh. II	:	TuS Brake II	3:8
So, 06.09.15	TuS Brake II	:	RSV Barntруп II	3:0
Di, 08.09.15	TSV Kirchheide II	:	TuS Brake	4:4
So, 13.09.15	TuS Brake II	:	FCO Extertal II	4:5
So, 20.09.15	SG Talle/Westorf	:	TuS Brake II	2:1
So, 27.09.15	TuS Brake II	:	FC Schw.-Spork/Wendl.II	5:1
So, 04.10.15	TuS Almena	:	TuS Brake II	3:0
So, 11.10.15	SG Bega/Humfeld	:	TuS Brake II	4:4
So, 18.10.15	TuS Brake II	:	TuS Lüdenhausen	4:4
So, 25.10.15	SG Kalldorf	:	TuS Brake II	4:2
So, 08.11.15	TuS Brake II	:	FC LaSi	2:1
Do, 07.04.16	RSV Schwelentруп	:	TuS Brake II	19:00
So, 29.11.15	TuS Sonneborn II	:	TuS Brake II	Abg.
Sa, 14.05.16	TuS Brake II	:	TBV Alverdissen	13:00
So, 20.03.16	TuS Brake II	:	SG Bentorf/Hohenh. II	0:2
Mo, 28.03.16	RSV Barntруп II	:	TuS Brake II	4:1
So, 03.04.16	TuS Brake II	:	TSV Kirchheide II	15:00
So, 10.04.16	FCO Extertal II	:	TuS Brake II	15:00
So, 17.04.16	TuS Brake II	:	SG Talle/Westorf	15:00
So, 24.04.16	FC Schw.-Spork/Wendl.II	:	TuS Brake II	15:00
So, 01.05.16	TuS Brake II	:	TuS Almena	15:00
So, 08.05.16	TuS Brake II	:	SG Bega/Humfeld	15:00

# SPIELTAGE KREISLIGA B1

20. Spieltag

Fr, 01.01. 12:00

Spielfrei

SG Kalldorf

Mo, 28.03. 15:00

SG Talle/Westorf

vs. SG Bega/Humfeld 3 : 0

SG Ben/Hoh II

vs. TuS Lüdenhausen ausgef.

**Brake II**

**vs. RSV Barntrup II 1 : 4**

TSV Kirchheide II

vs. TuS Almena 1 : 3

FCO Extertal II

vs. FC SSW. II 3 : 0

Sonneborn II

vs. RSV Schwelentrup 4 : 1

TBV Alverdissen

vs. FC Laßbruch/Silixen 0 : 1

21. Spieltag

Fr, 01.01. 12:00

Spielfrei

FC Laßbruch/Silixen

So, 03.04. 15:00

TuS Lüdenhausen

vs. RSV Barntrup II - : -

SG Kalldorf

vs. SG Ben/Hoh II - : -

RSV Schwelentrup

vs. TBV Alverdissen - : -

SG Bega/Humfeld

vs. Sonneborn II - : -

FC SSW. II

vs. SG Talle/Westorf - : -

TuS Almena

vs. FCO Extertal II - : -

**Brake II**

**vs. TSV Kirchheide II - : -**

22. Spieltag

So, 10.04. 15:00

FC SSW. II

vs. SG Bega/Humfeld - : -

TSV Kirchheide II

vs. TuS Lüdenhausen - : -

**FCO Extertal II**

**vs. Brake II - : -**

SG Talle/Westorf

vs. TuS Almena - : -

TBV Alverdissen

vs. Sonneborn II - : -

FC Donop-Voßheide II

vs. RSV Schwelentrup - : -

SG Ben/Hoh II

vs. FC Laßbruch/Silixen - : -

RSV Barntrup II

vs. SG Kalldorf - : -

# SPIELANALYSE 2. MANNSCHAFT

(jk13) Am Ostermontag ging es für unsere Zwote gegen den RSV Barntrup II. Der 3:0-Sieg aus dem Hinspiel sollte wiederholt werden. Dieses Vorhaben stand allerdings alles andere als unter einem guten Licht. Nicht nur Mikel Schleif (er zog sich im Hinspiel einen Kreuzbandriss zu) fehlte an diesem Tag. Auch viele andere Spieler sagten ab – teilweise nur wenige Stunden vor dem Anstoß – sodass sich ein großer Personalengpass ergab und sogar der gelernte Torwart Sebastian Weidner später im Spiel als Feldspieler eingesetzt werden musste.

Der Anfang des Spiels verlief recht vielversprechend für den TuS. Zwar konnten sich beide Mannschaften nicht viele Chancen erarbeiten, aber man war auf Augenhöhe mit dem Gegner. Auch das Gegentor in der 21. Spielminute konnte die Bräker nicht schocken und sie glichen 2 Minuten später durch einen Kopfballtreffer von Felix Dyck nach hervorragend getretener Ecke von Viktor Mantay aus. Leider konnte man nicht entspannt in die Halbzeitpause gehen, da ein weiterer Gegentreffer zu dem, für die Psyche denkbar schlechtesten Zeitpunkt viel. Dem RSV gelang es quasi mit dem Halbzeitpfiff noch einen Ball im Bräker Tor zu versenken.

Nun galt es sich in der Halbzeit neu zu ordnen und die Taktik zu besprechen. Gerade bei Standards waren die Barntruper immer gefährlich, da nicht eng genug gedeckt wurde oder die Zuteilung in der Defensive nicht passte.

Das Pressing unseres Gegners direkt nach Anpfiff hat sich schnell bezahlt gemacht. In der 47. Minute konnten sie ihren Vorsprung auf 3:1 erhöhen. Auch die Einwechslung des Bräker Urgesteins Eric Menze für Marcel Weidner konnte nichts mehr an der Niederlage ändern. Nebenbei erwähnt kam hier ein unter Rückenschmerzen leidender Spieler für einen anderen verletzten (Leiste) zum Einsatz.

Eine viertel Stunde vor Schluss kam uns ein Gewitter gefährlich nahe und verwandelte den Platz in ein Minenfeld aus Pfützen. Nach kurzer Unterbrechung ging das Spiel weiter und das „Unwetter“ hätte dem TuS fast neue Hoffnung verliehen. Auf dem schwer bespielbaren Boden holte Jens Konigorski kurz vor Ende der Partie einen Elfmeter heraus, der aber leider im Anschluss nicht verwandelt wurde.

Das 4:1 in der 89. Minute besiegelte eine weitere Niederlage der 2ten Mannschaft. Leider fehlte es auch diese Woche an vielen gewinnbringenden Faktoren: Einsatzwille und fehlende Eingespieltheit kamen klar zum Vorschein. Die Trainingsbeteiligung muss in den nächsten Wochen besser werden. Dann klappt es auch bald wieder mit zählbaren Ergebnissen!

Also Köpfe hoch und Ärmel hochkrepeln!

**Sieh,  
das Frische  
liegt so  
nah.**



**HELD**

**FRISCH. FREUNDLICH. PREISWERT.**



# TABELLE KREISLIGA C2

1.	FC UK II	65 : 15	30
2.	LaSi II	64 : 34	27
3.	Be/Hum II	59 : 11	25
4.	TuS Alm II	32 : 15	23
5.	SG Kalld. II	31 : 38	20
6.	Barntrup III	41 : 47	19
<b>7.</b>	<b>Brake III</b>	<b>48 : 33</b>	<b>18</b>
8.	FCO E III	38 : 25	17
9.	Lüerdissen II	40 : 19	14
10.	Lüdenh II	27 : 38	13
11.	Bavenhausen II	31 : 56	9
12.	Alverd II	9 : 36	4
13.	Lemgo/West III	15 : 133	0



[tusbrake-fussball.de](http://tusbrake-fussball.de)

# SPIELPLAN DER 3. MANNSCHAFT

So, 16.08.15	FCO III	:	TuS Brake III	2:1
So, 23.08.15	TuS Brake III	:	SG Kalldorf II	2:0
So, 30.08.15	SC Lemgo/West III	:	TuS Brake III	1:11
So, 06.09.15	TuS Brake III	:	SpVg Bavenhausen II	7:0
So, 13.09.15	RSV Barntrup III	:	TuS Brake III	4:4
Di, 15.09.15	TuS Almena II	:	TuS Brake III	3:2
So, 27.09.15	TuS Brake III	:	FC U. Kalletal II	2:2
So, 11.10.15	SG Bega/Humfeld II	:	TuS Brake III	4:2
So, 18.10.15	TuS Brake III	:	FC LaSi II	0:4
So, 08.11.15	TuS Brake III	:	VFL Lüerdissen II	1:1
So, 15.11.15	TuS Lüdenhausen II	:	TuS Brake III	Abg.
So, 29.11.15	TuS Brake III	:	TBV Alverdissen II	2:1
Di, 05.04.16	TuS Brake III	:	FCO III	18:30
So, 13.03.16	SG Kalldorf II	:	TuS Brake III	4:0
So, 20.03.16	TuS Brake III	:	SC Lemgo/West III	12:2
So, 03.04.16	SpVg Bavenhausen II	:	TuS Brake III	15:00
So, 10.04.16	TuS Brake III	:	RSV Barntrup III	13:00
So, 17.04.16	TuS Brake III	:	TuS Almena II	13:00
So, 24.04.16	FC U. Kalletal II	:	TuS Brake III	13:00
So, 01.05.16	TuS Brake III	:	SG Bega/Humfeld II	13:00
So, 08.05.16	FC LaSi II	:	TuS Brake III	13:00
So, 22.05.16	VFL Lüerdissen II	:	TuS Brake III	13:00
So, 29.05.16	TuS Brake III	:	TuS Lüdenhausen II	13:00
So, 05.06.16	TBV Alverdissen II	:	TuS Brake III	13:00

# KAUFMANN HEIZUNGSBAU

Was immer Sie auch planen?  
05261-89688: Kaufmann macht's!

Planung  
Montage  
Beratung  
Solartechnik  
Kundendienst

3  
Regerstraße 3  
32657 Lemgo

Fon: 89688  
Fax: 980298

Wir sind immer für Sie da!



Ihr Spezialist für  
alle Teppiche,  
Teppichböden und  
Polstermöbel !

Dirk Pielemeier  
Dammstr. 10  
32657 Lemgo

Fon: 05261/217636  
Fax: 05261/217638  
Mobil: 0173/9010242

# SPIELTAGE KREISLIGA C2

16. Spieltag

So, 20.03. 11:00

**Brake III** vs. **Lemgo/West III** 12 : 2

So, 20.03. 13:00

Lüerdissen II vs. Almena II 2 : 5

Unteres Kalletal II vs. Kalldorf II 2 : 2

SG Bega/Hum II vs. FC Oberes Ext III 1 : 3

RSV Barntr III vs. SpVg Baven II 4 : 0

Spielfrei Lüdenhausen II

Di, 26.04. 19:00

FC Lasi II vs. Alverdissen II - : -

17. Spieltag

So, 03.04. 13:00

FC Oberes Ext III vs. FC Lasi II - : -

Kalldorf II vs. SG Bega/Hum II - : -

Lemgo/West III vs. Unteres Kalletal II - : -

**SpVg Baven II** vs. **Brake III** - : -

Almena II vs. RSV Barntr III - : -

Lüdenhausen II vs. Lüerdissen II - : -

Spielfrei Alverdissen II

18. Spieltag

So, 10.04. 13:00

Lüdenhausen II vs. Almena II - : -

FC Lasi II vs. Kalldorf II - : -

Lüerdissen II vs. Alverdissen II - : -

**Brake III** vs. **RSV Barntr III** - : -

Unteres Kalletal II vs. SpVg Baven II - : -

SG Bega/Hum II vs. Lemgo/West III - : -

Spielfrei FC Oberes Ext III

# Zahnärztliche Praxis & Dentallabor

Igor Kimbar  
Zahnarzt



Braker Mitte 44  
32657 Lemgo

05261 87274  
Fax 05261 980199  
zapkimbar@gmx.de

## HALLE & KAMPE

### DAS BESTATTUNGSHAUS

ERDE | FEUER | SEE | WALD | ÜBERALL & IM RICHTIGEN STIL



Timo Kampe


### GESTATTEN, BESTATTER!

Wir werden immer wieder gefragt, warum wir gerade „diesen Beruf“ ausüben. Die Antwort erscheint vielen vielleicht etwas seltsam: „Weil es ein wunderbarer Beruf ist!“ Wo sonst sind Menschlichkeit und das einfühlsame Miteinander so notwendig und kostbar? Es ist uns eine Herzensangelegenheit, mit unserer Erfahrung und viel Einfühlungsvermögen Licht in diese ungewissen Stunden zu bringen.



Manuela Werner

**Tel. 05261-188466**

In der Langenbrücker Mühle | Breite Straße 1 | 32657 Lemgo | [info@kampe-bestattungen.de](mailto:info@kampe-bestattungen.de) | 

# FÖRDERKREIS ZUKUNFT

Elfmeter	HSV Theo	TuS Chef	Kurt Horz	Klaus-Dieter
St. Pieper	Th. Schlüter	H. Lessmann	M. Bödeker	Grillzar
U. Kaufmann	Piddy	M. Berge	Halle u. Kampe	Joschi
Leben in Brake	Earl	Der Ornitologe	BVB Inge	S. F
Wannberg	Don	DSC	Arminius	Die armen Willis
Püppie	Knobelclub Elfmeter			
HSV Höpper	Bayern Rudi	Altliga	Rü. Mellies	?!?
Moosi Heizöl		LED Günni	Großer und kleiner Lullu	Waschi
Thomas und Manuela	Imbiss Sundermann	Werner	Sauerländer	Ulli und Ulrike
Roland	St. Fritze	Margred + Kalla		
Will	Will	R. Diedrich	Glück auf	Volker + Britta





MEISTERBETRIEB

32657 Lemgo-Brake  
Bahnhofstraße 26  
Tel. 0 52 61-8 77 64

- Sanitär - Heizung
- Solaranlagen
- Badsanierung
- Kunden und
- Brennwerttechnik
- Wärmepumpen
- Bauklempnerei
- Wartungsdienst

# Harald Quasthoff

32699 Extertal-Bösingfeld • Bahnhofstraße 18a  
Telefon 0 52 62-9 90 11 • Fax 9 90 13 • DIFU 01 73-2 90 97 09  
[www.Heizung-Westphal.de](http://www.Heizung-Westphal.de) • [Quasthoff@Heizung-Westphal.de](mailto:Quasthoff@Heizung-Westphal.de)

## Badespaß in Lemgo



# Eau Le

Freizeitbad • AquaSports • Saunaland  
der Stadtwerke Lemgo GmbH • Pagenhelle 14  
32657 Lemgo • ☎ 255-224 • [www.eaule.de](http://www.eaule.de)  
Der STADTBUS bringt Sie hin (Linie 2, Halt: Eau-Le).

# ÜBER DEN TUS BRAKE

Der TuS Brake gehört zu den größten Fußballvereinen im Stadtgebiet Lemgo. Im Seniorenbereich sind wir mit drei Mannschaften in allen Kreisklassen von der Kreisliga C bis zur Kreisliga A vertreten. Unsere Jugendabteilung konnte in den letzten Jahren stetig wachsen und ist inzwischen in allen Altersklassen mit mindestens einer Mannschaft aktiv.

Das ist keine Selbstverständlichkeit. Damit gehören wir zu den Ausnahmen im Fußballkreis Lemgo. Trotzdem arbeiten wir daran, uns weiter zu verbessern. Dazu gehört zum Beispiel, dass alle Jugendmannschaften durch ausreichend Betreuer und Trainer begleitet werden. Die Verbesserung der Qualität unserer Jugendarbeit hat hohe Priorität.

Momentan fördert der Verein die Ausbildung von acht Trainern, die Ihren Trainerschein machen. Wir erwarten dadurch einen Leistungsschub für unsere Teams. Innovative Trainingsmethoden fördern gleichzeitig das Gemeinschaftsgefühl und den Spaß an unserem Hobby.

Ca. 250 aktive Sportler trainieren regelmäßig auf den beiden Sportanlagen, die dem TuS Brake zur Verfügung stehen. Der sportliche Erfolg ist uns wichtig. Gemeinschaft, Zusammenhalt und Spaß sind diesem Erfolg allerdings übergeordnet. Offenheit, Ehrlichkeit und Zuverlässigkeit sind die Tugenden, die wir vermitteln und durch die wir unser Vereinsleben definieren. Wir wollen aufgeschlossen gegenüber Neuem und Neuen sein und die Attraktivität unserer Fußballabteilung stetig erhöhen.

Jetzt Mitglied werden! Die Beitrittserklärung findest du auf:

[www.tusbrake-fussball.de/verein/ueber-uns/](http://www.tusbrake-fussball.de/verein/ueber-uns/)



**tusbrake-fussball.de**

# JUGENDSPIELE

## **A - Jugend TuS Brake gegen TuS Lippereihe**

So, 3. April, 11:00 – 13:00

## **F - Jugend TuS Brake gegen TuS Grastrup/Retzen**

Sa, 9. April, 10:00 – 11:00

## **E - Jugend TuS Brake II gegen JSG Schw./Sp.-W./Humfeld/Bega II**

Sa, 9. April, 11:30 – 12:30

## **E Jugend TuS Brake gegen TSV Kirchheide**

Sa, 9. April, 11:30 – 12:30

## **D - Jugend TuS Brake II gegen TSG Holzhausen/Sylbach**

Sa, 9. April, 12:30 – 14:00

## **C- Jugend TuS Brake gegen TBV Lemgo II**

Sa, 9. April, 14:00 – 15:30

## **B - Jugend TuS Brake gegen JSG Barntrup/Sonneborn/Alverd.**

Sa, 9. April, 16:00 – 18:00

# **Elektro Quappe**

**GmbH & Co. KG**  
Inh. Dipl.-Ing. Oliver Mahler

*Elektrotechnik · Beleuchtungstechnik · EDV-Netzwerke · Hausgeräte & Service*

**Güldene Mine 6 · 32657 Lemgo-Brake**

**Telefon 0 52 61 / 8 82 07 · Fax 0 52 61 / 8 93 08**

**Internet: [www.elektro-quappe.de](http://www.elektro-quappe.de)**

**E-Mail: [info@elektro-quappe.de](mailto:info@elektro-quappe.de)**

# TABELLE + NÄCHSTE SPIELE A-JUGEND

1. JSG Humf./Bega/Schw./SSW	13	10	1	2	63 : 26	31
2. TuS Leopoldshöhe	13	10	1	2	45 : 22	31
3. FC Donop-Voßheide	13	9	2	2	62 : 25	29
4. JSG Aspe-Retzen	14	9	1	4	46 : 18	28
5. TuS Lipperreihe	14	6	1	7	25 : 40	19
6. TSV Kirchheide I	14	5	1	8	31 : 50	16
7. TuS Asemissen 9er	14	4	3	7	49 : 51	15
8. FC Union Entrup 9er	12	4	3	5	23 : 34	15
<b>9. TuS Brake</b>	<b>13</b>	<b>4</b>	<b>3</b>	<b>6</b>	<b>22 : 36</b>	<b>15</b>
10. JSG Bexterhagen / Lockhausen	12	3	2	7	16 : 28	11
11. JSG Sonneborn / Barntrup / Alverd.	12	3	2	7	14 : 35	11
12. SV Wüsten	14	2	0	12	19 : 50	6

So, 03.04.16   11:00	TuS Brake	:	TuS Lipperreihe
Mi, 06.04.16   19:00	JSG Bexterhagen / Lockh.	:	TuS Brake
So, 10.04.16   11:00	TSV Kirchheide I	:	TuS Brake
So, 17.04.16   11:00	TuS Brake	:	TuS Asemissen 9 ner
So, 24.04.16   11:00	JSG Aspe-Retzen	:	TuS Brake
So, 01.05.16   11:00	TuS Brake	:	FC Donop-Voßheide
So, 08.05.16   11:00	TuS Brake	:	JSG Humf./Bega/Schw.
So, 22.05.16   11:00	FC Union Entrup 9er	:	TuS Brake
So, 29.05.16   11:00	TuS Brake	:	JSG Sonne./Barnt/Alverd.

(jk13) Der nächste Ticker erscheint zum Heimspiel des TuS Brake gegen den TuS Leopoldshöhe, welches am Sonntag, den 17.04.2016 um 15 Uhr angepfiffen wird. Zur Zeit liegen wir nur einen Punkt und ein Tor hinter den Gästen, doch bereits gegen Kirchheide an diesem Wochenende können die Bräker aufholen, um in zwei Wochen an Leopoldshöhe vorbeizuziehen. Dazwischen am 10.04.2016 ist der TuS Brake zu Gast beim oberen Extertal (Anstoß 15 Uhr), wo ein Dreier mehr als wahrscheinlich ist und bei bestimmt gutem Wetter auf Unterstützung von den Rängen zählt. Also liebe Bräker Fußballbegeisterte: Diesen Sonntag Walkenfeld, nächsten Sonntag im Extertal einen weiteren Sieg feiern und in zwei Wochen die Mannschaft wieder zuhause unterstützen! Wir zählen auf euch!



Meisterbetrieb  
**KLAUS KIRCHHOFF**  
Garten- und Landschaftsbau

*... mit Pfiff*

- Gartenplanung und individuelle Gestaltung
- Natursteinarbeiten und Pflasterarbeiten
- Teichanlagen, Wasserläufe
- Pflanzarbeiten, Gartenpflege und Beratung
- Zaunbau, Holzbau und Geländeabstützungen
- Baum- und Gehölzschnitt
- Winterdienst

**SCHÖNE GÄRTEN...**  
**...INDIVIDUELL GESTALTEN**

W.-Heisenberg-Str. 17 • 32657 Lemgo • Tel. 05261/777087 • mobil: 0171-4742351  
[www.gartenmitpfiff.de](http://www.gartenmitpfiff.de)

Werden auch Sie Mitglied und unterstützen Sie somit die  
Jugendarbeit der Fußballabteilung des TuS Brake!

F  
ö  
r  
d  
e  
r  
v  
e  
r  
e  
i

## Liebe Eltern, Großeltern und Freunde des TuS Brake Jugendfußballs!

Es gibt immer wieder viele gute Ideen, wie man den Kindern noch mehr Spaß beim Fußballspielen bereiten kann. Leider scheitert es oft daran, dass das Geld fehlt. Der im Jahre 2012 gegründete Förderverein hat sich daher zum Ziel gesetzt, möglichst viele Mitglieder zu werben, um mit deren Hilfe diese Ideen umzusetzen.



J u n i o r e n f u ß b a l l

T

B

R

S

K

E. V.

### Ich bezahle doch Beitrag beim Sportverein, warum soll ich dann noch dem Förderverein beitreten?

Die Beiträge für den Sportverein gehen an den Hauptverein. Die Beiträge für den Förderverein kommen zu 100% den Kindern der Fußballabteilung des TuS Brake zu Gute. Der große Zulauf an Kindern in der Jugendfußballabteilung in den letzten Jahren, hat uns gezeigt, wie wichtig der Mannschaftssport für die soziale- und erfolgsorientierte Entwicklung der Kinder ist. Das Ziel des Fördervereins ist es, diese gute Jugendarbeit finanziell zu unterstützen. Es ist nicht damit getan, zwei Tore aufzustellen und 10 Bälle auf den Platz zu werfen. Um den Ansprüchen der Kinder gerecht zu werden und um sie besser zu fördern, ist es notwendig neue Trainingsmittel zu bestellen. Auch eine Mannschaftsfahrt sollte mal auf dem Plan stehen, an der alle Kinder teilnehmen sollten. Dies sind nur einige wenige Beispiele, für die Geld benötigt wird. Um diese Anschaffungen möglich zu machen, haben wir uns entschlossen, diesen Förderverein zu gründen.

### Wie werde ich Mitglied?

Um Mitglied zu werden, füllen Sie einfach die umseitige Beitrittserklärung aus. Der Mitgliedsbeitrag beträgt derzeit mindestens 12,--€ im Jahr.

Vielen Dank für Ihre  
Unterstützung!

*Ihr Förderverein-Team*

Unser Förderverein ist am 23.07.2012 in Lemgo unter dem Namen „Förderverein Juniorenfußball TuS Brake e.V.“ von einigen engagierten Eltern, Betreuern und Trainern gegründet worden. Der Verein hat seinen Sitz in Lemgo. Er ist im Vereinsregister des Amtsgerichts Lemgo unter der Nummer VR 1333 eingetragen (Steuer Nr. FA Lemgo 329/5751/2002).

#### Bankverbindung/Spendenkonto

Kontonummer: 8017626  
Sparkasse Lemgo Bankleitzahl 48250110  
BIC WELA DE D1 LEM  
IBAN DE53482501100008017626

#### Förderverein Juniorenfußball TuS Brake

Südstraße 26, 32657 Lemgo  
Norbert Quest, Tel.: 05261-666758  
SilkeKöhring, Tel.: 05261-66132  
Sylvia Webel, Tel.: 05261-12944  
E-Mail: foerdervereintusbrake[at]gmail.com

**-Zutreffendes bitte ankreuzen-**

**Beitritt / Beitrag**

- Ich erkläre hiermit meinen Beitritt zum „**Förderverein Juniorenfußball TuS Brake e.V.**“. Ich erkenne die Satzung des Fördervereins an und verpflichte mich, den unten von mir angekreuzten Mitgliedsbeitrag an den Förderverein zu zahlen. Ich zahle den jährlichen **Mindestbeitrag** in Höhe von z.Zt. 12,00 €
- Ich zahle **freiwillig** einen jährlichen Vereinsbeitrag von \_\_\_\_\_ €

**Spenden:**

- Ich **spende jährlich** einen Betrag in Höhe von \_\_\_\_\_ € Vereinsmitglied möchte ich nicht werden. Die Spende soll jeweils zum \_\_\_\_\_ von meinem Konto eingezogen werden.
- Ich erkläre mich bereit, zusätzlich zum o.a. Jahresbeitrag eine **einmalige Spende** in Höhe von \_\_\_\_\_ € von meinem Konto einziehen zu lassen.
- Ich spende **einmalig** einen Betrag von \_\_\_\_\_ €

**Sepa-Lastschriftmandat**

Ich ermächtige den **Förderverein Juniorenfußball TuS Brake e.V.** (Gläubiger ID: DE 95ZZZ00000549995), Zahlungen von meinem Konto mittels Lastschrift einzuziehen. Zugleich weise ich mein Kreditinstitut an, die von dem **Förderverein Juniorenfußball TuS Brake e.V.** auf mein Konto gezogenen Lastschriften, einzulösen.

**Hinweis:** Ich kann innerhalb von acht Wochen, beginnend mit dem Belastungsdatum, die Erstattung des belasteten Betrages verlangen. Es gelten dabei die mit meinem Kreditinstitut vereinbarten Bedingungen.

**Name/Vorname:** \_\_\_\_\_

**Straße/PLZ/Ort:** \_\_\_\_\_

**Telefon:** \_\_\_\_\_ **E-Mail:** \_\_\_\_\_

**Kontoinhaber:** \_\_\_\_\_

**Kreditinstitut:** \_\_\_\_\_ **BLZ/BIC:** \_\_\_\_\_

**Konto-, bzw. IBAN-Nr.:** \_\_\_\_\_

<b>Ort/Datum</b>	<b>Unterschrift</b>
------------------	---------------------

Mandatsreferenznr. (wird von uns ausgefüllt):
---





**TuS Brake e.V. in Lippe**

**WEB: tusbrake-fussball.de**



**Jens Konigorski FOTODESIGN**

**Fotos von Ihnen und Ihren Liebsten  
an Ihren Lieblingsorten!**

**Melden Sie sich einfach per Telefon oder eMail, um  
einen Termin zu vereinbaren.**



**Jens Konigorski (B.A.)  
Telefon: 0151 577 666 70  
eMail: foto@jenskonigorski.de  
Web: www.JensKonigorski.de**



# STADTBÄCKEREI STRATE

**Inh. Michael Korf**

**Rampendal 31  
32657 LEMGO (Lippe)  
Telefon (0 52 61) 40 16**

## LEMGO-NEWS.de

Impressum: Auflage 150, 03. November 2015, 10. Jahrgang

Herausgeber: Sport Marketing, Karl-Heinz Lohmann, Hasenkamp 10, 32657 Lemgo

Ansprechpartner: Herr Michael Berge, Gelsenkirchener Str. 6,

Tel.: 05261 /188692

Verantwortlich im Sinne des Presserechts:

Marcel Sieker, Jens Konigorski

Cover/Layout Marcel Sieker, Jens Konigorski

Fotos: Marcel Sieker, Jens Konigorski

Druck: Copy Center Brixel, Breite Straße 6, 32657 Lemgo

Erscheinungstermine: zu jedem Heimspiel des TuS Brake, 1. Mannschaft

Redaktion: Tel.: 0176 /61945196

<http://www.tusbrake-fussball.de>

# Grote GmbH

Innovative Produktvielfalt &  
kompetenter Partner

Ansprechpartner:

**Martin Grote**

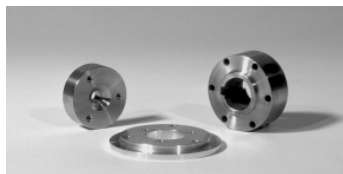
Anschrift:

**Grote GmbH  
Werkstraße 2-4  
32657 Lemgo**

**Tel: 05261/68022**

**Fax: 05261/68978**

[grote-gmbh@t-online.de](mailto:grote-gmbh@t-online.de)



**IHR SPEZIALIST FÜR  
METALL-  
VERARBEITUNG**





**Fenster & Türen - Rollläden & Tore**

**Michael Reuland**

Gildestraße 1 | 32657 Lemgo-Laubke  
Telefon 0 52 61 - 777 99-0 | [www.mtm-baelemente.de](http://www.mtm-baelemente.de)

**Ihr Spezialist für Bauelemente!**

- Kunststoff-, Alu- & Holzfenster
- Insektenschutz
- Rollläden
- Markisen
- Garagentore
- Vordächer & Wintergärten
- Brandschutztüren
- Glastüren
- Haustüren
- Stahltüren
- Zimmertüren